

R 2 阿土 阿南鷲敷日和佐線 阿南・十八女 道路改良工事 (3)

阿南鷲敷日和佐線

阿南市十八女町大屋 (第3分割)

実施設計図面

徳島県南部総合県民局 県土整備部<阿南>

道路・公園担当

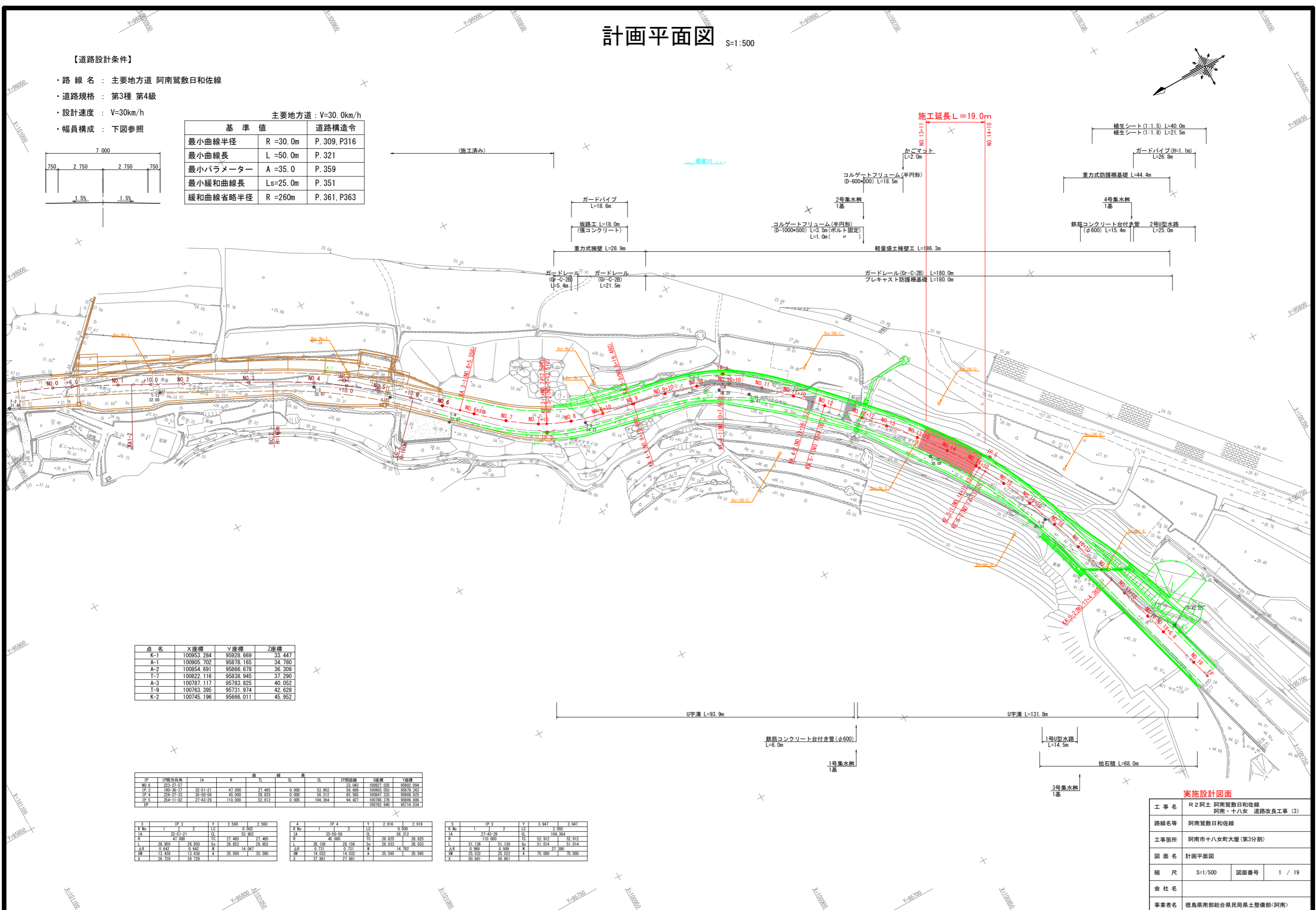
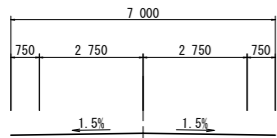
計画平面図 S=1:500

【道路設計条件】

- 路線名：主要地方道 阿南鷲敷日和佐線
- 道路規格：第3種 第4級
- 設計速度：V=30km/h
- 幅員構成：下図参照

主要地方道：V=30.0km/h

基準値	道路構造令
最小曲線半径 R=30.0m	P.309, P316
最小曲線長 L=50.0m	P.321
最小パラメーター A=35.0	P.359
最小緩和曲線長 Ls=25.0m	P.351
緩和曲線省略半径 R=260m	P.361, P363



点名	X座標	Y座標	Z座標
K-1	100953.284	95928.669	33.447
A-1	100905.702	95878.165	34.780
A-2	100854.691	95866.678	36.309
T-7	100822.116	95838.945	37.290
A-3	100787.117	95783.825	40.052
T-9	100763.395	95731.974	42.628
K-2	100745.196	95666.011	45.952

IP	IP間方向角	IA	R	曲線長	SL	GL	IP間距離	X座標	Y座標
NO.6	222-21-57								
IP.3	189-36-37	32-51-21	47,000	27,485	0.000	53,902	33,043	100927.035	95902.094
IP.4	226-27-33	35-50-56	45,000	28,825	0.000	56,312	85,585	100847.333	95868.925
IP.5	284-11-02	27-43-29	110,000	52,912	0.005	104,364	94,427	100788.376	95806.886
IP								100782.440	95718.034

3	IP.3	Y	2,560	2,560
K.No	1	2		
IA	32-51-21			
R	47,000	IC	27,485	27,485
L	26,900	SL	26,852	26,852
ΔR	0.642	ΔL	14.047	
ΔM	13.438	A	35,590	35,590
X	26,729	X		

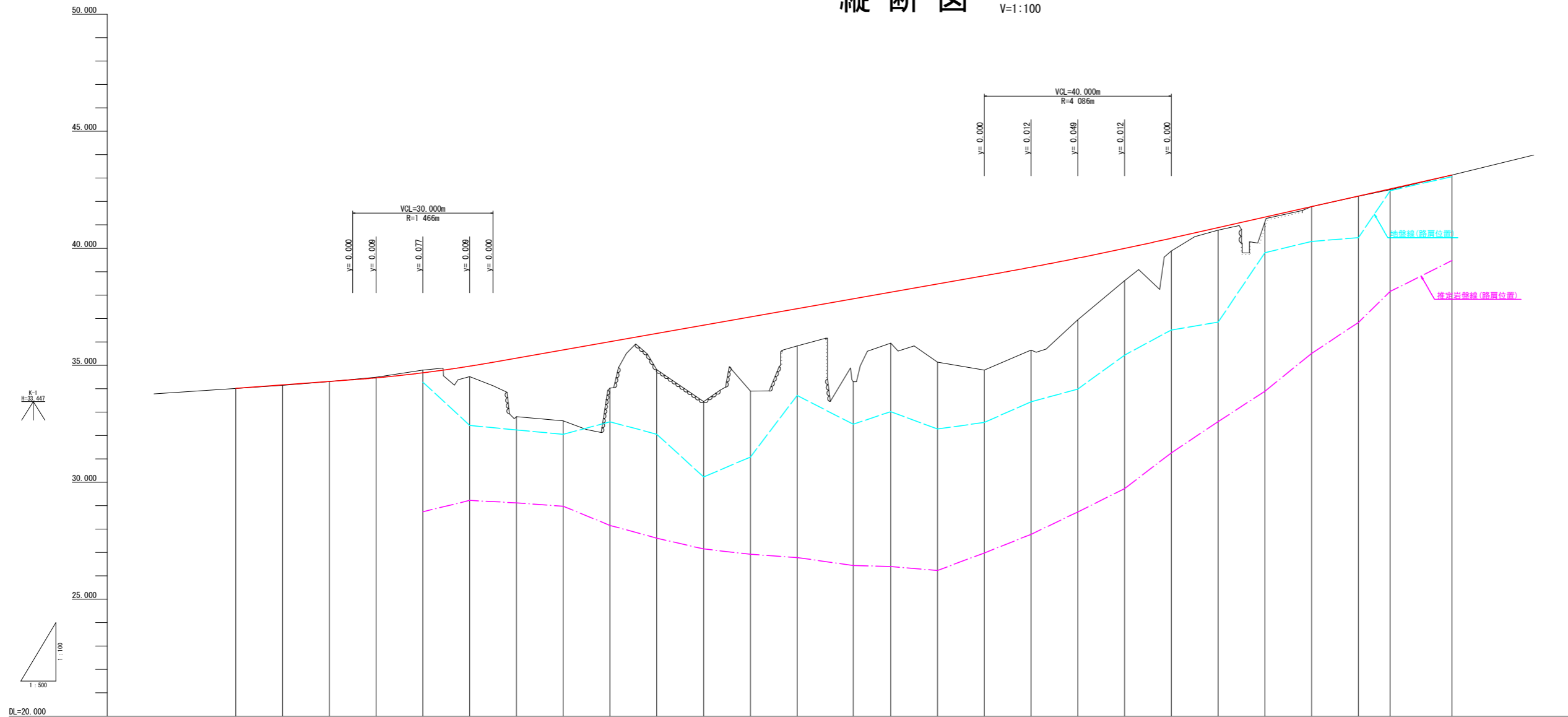
4	IP.4	Y	2,916	2,916
K.No	1	2		
IA	35-50-56			
R	45,000	IC	28,825	28,825
L	28,196	SL	28,033	28,033
ΔR	0.731	ΔL	14,792	
ΔM	14.032	A	35,595	35,595
X	27,881	X		

5	IP.5	Y	3,947	3,947
K.No	1	2		
IA	27-43-29			
R	110,000	IC	52,912	52,912
L	51,136	SL	51,014	51,014
ΔR	0.889	ΔL	27,390	
ΔM	25.522	A	75,000	75,000
X	50,861	X		

実施設計図面	
工事名	R2阿土 阿南鷲敷日和佐線
路線名等	阿南・十八女 道路改良工事(3)
工事箇所	阿南市十八女町大屋(第3分割)
図面名	計画平面図
縮尺	S=1/500
図面番号	1 / 19
会社名	
事業者名	徳島県南部総合県民局農土整備部<阿南>

縦断図

H=1:500
V=1:100



勾配	34.010		i=1.475% L=40.000m		34.600		i=3.521% L=140.000m		39.530		i=4.500% L=80.000m		43.130																								
盛土																																					
切土																																					
計画高	34.010	34.092	34.158	34.305	34.461	34.509	34.677	34.981	35.285	35.299	35.304	35.656	36.009	36.290	36.361	36.713	37.065	37.282	37.417	37.840	38.121	38.474	38.826	39.190	39.233	39.313	39.579	39.992	40.400	40.880	41.300	41.526	41.780	42.200	42.536	43.130	
地盤高	34.009	34.082	34.144	34.305	34.462	34.508	34.790	34.519	32.722	32.763	32.798	32.622	34.019	35.478	34.810	33.442	33.897	34.946	35.825	34.290	35.945	35.135	34.794	35.646	35.555	35.688	36.943	38.616	39.888	40.779	41.113	41.458	41.781	42.222	42.505	43.131	43.426
追加距離	120.000	125.558	130.000	140.000	150.000	152.510	160.000	170.000	179.460	179.840	180.000	190.000	200.000	207.996	210.000	220.000	230.000	236.152	240.000	252.000	260.000	270.000	280.000	290.000	291.137	293.229	300.000	310.000	320.000	330.000	340.000	344.365	350.000	360.000	366.800	380.000	385.880
点間距離	0.000	5.558	4.442	10.000	2.500	0.002	7.490	10.000	9.460	0.389	0.160	10.000	10.000	7.994	2.004	10.000	10.000	6.152	3.848	12.000	8.000	10.000	10.000	10.000	1.137	2.092	6.771	10.000	10.000	10.000	10.000	4.365	5.635	10.000	6.800	13.200	5.880
測点	NO.6	KA.3-1	+10.00	NO.7	IP.3 NO.10.00	KE.3-2	NO.8	+10.00	KA.3-2	KA.4-1	NO.9	+10.00	NO.10	KE.4-1	+10.00	NO.11	+10.00	KA.4-2	NO.12	KA.5-1	+12.00	NO.13	+10.00	NO.14	KE.5-2	NO.15	+10.00	NO.16	+10.00	NO.17	KA.5-2	+10.00	NO.18	+6.80	NO.19	EP	
曲線	<p>IP.3 IA=32°51'21" A=35.590 D=21.485 R=47.000 L=0.002 L=26.950 CL=53.902</p> <p>IP.4 IA=50°50'54" A=35.590 D=28.825 R=45.000 L=0.000 L=28.158 CL=56.312</p> <p>IP.5 IA=37°42'30" A=35.000 D=52.912 R=110.000 L=0.000 L=51.136 CL=104.364</p>																																				
片勾配振り付け図																																					
拡振り付け図																																					



実施設計図面

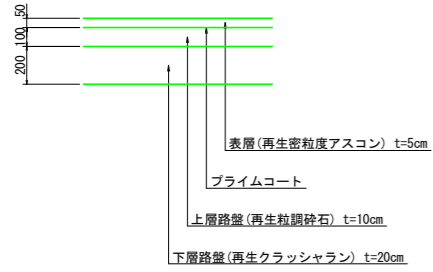
工事名	R2阿土 阿南数日佐線		
路線名等	阿南・十八女 道路改良工事(3)		
工事箇所	阿南市十八女町大屋(第3分割)		
図面名	縦断図		
縮尺	Vs=1/100 Hs=1/500	図面番号	2 / 19
会社名			
事業者名	徳島県南部総合県民局農土整備部<阿南>		

標準断面図 S=1/100

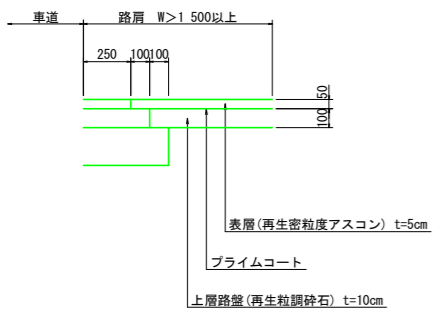
舗装構成 S=1/20

A交通 (大型車交通量 $100 \leq T < 250$)
設計CBR 12以上

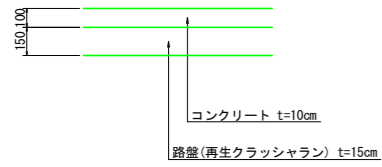
<車道舗装>



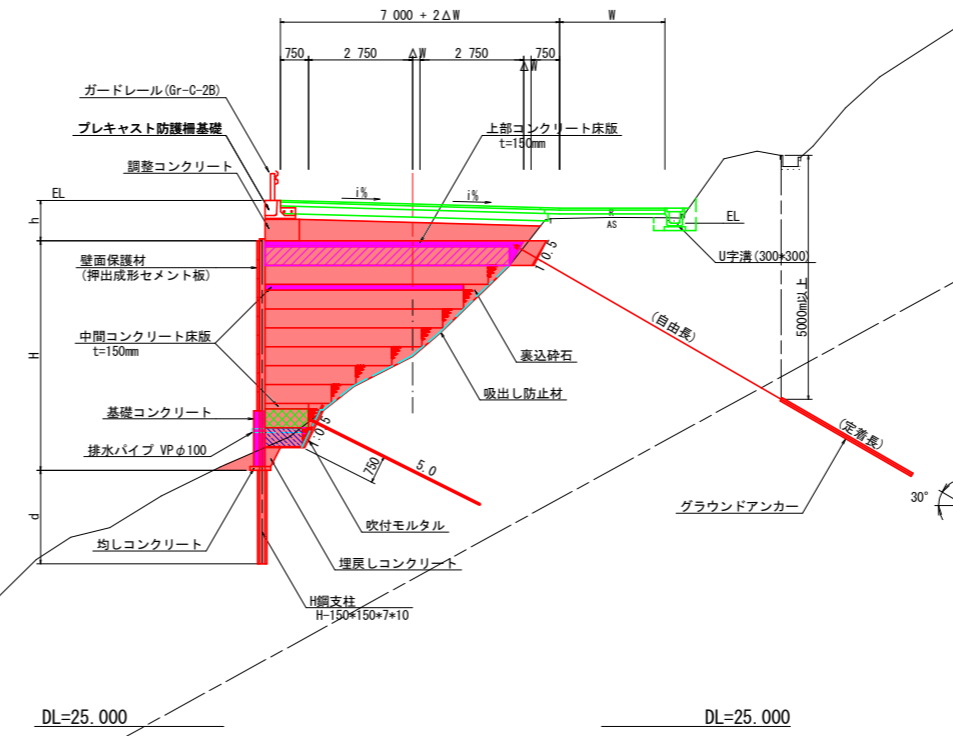
<路肩舗装>



<坂路舗装>

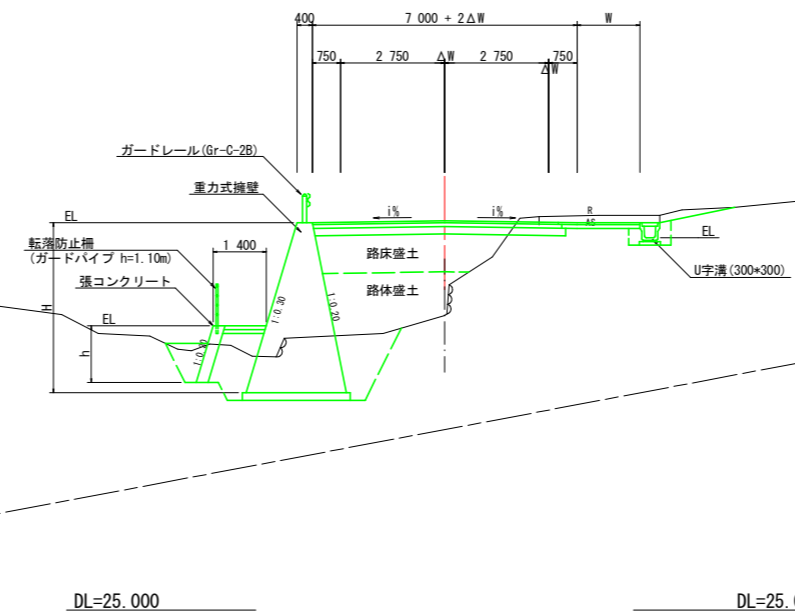


NO. 14付近



軽量盛土材 凡例		
名称	記号	
軽量盛土材 (DX-35)		
軽量盛土材 (DX-29)		
軽量盛土材 (DX-24H)		
軽量盛土材 (D-20)		

NO. 9付近



実施設計図面

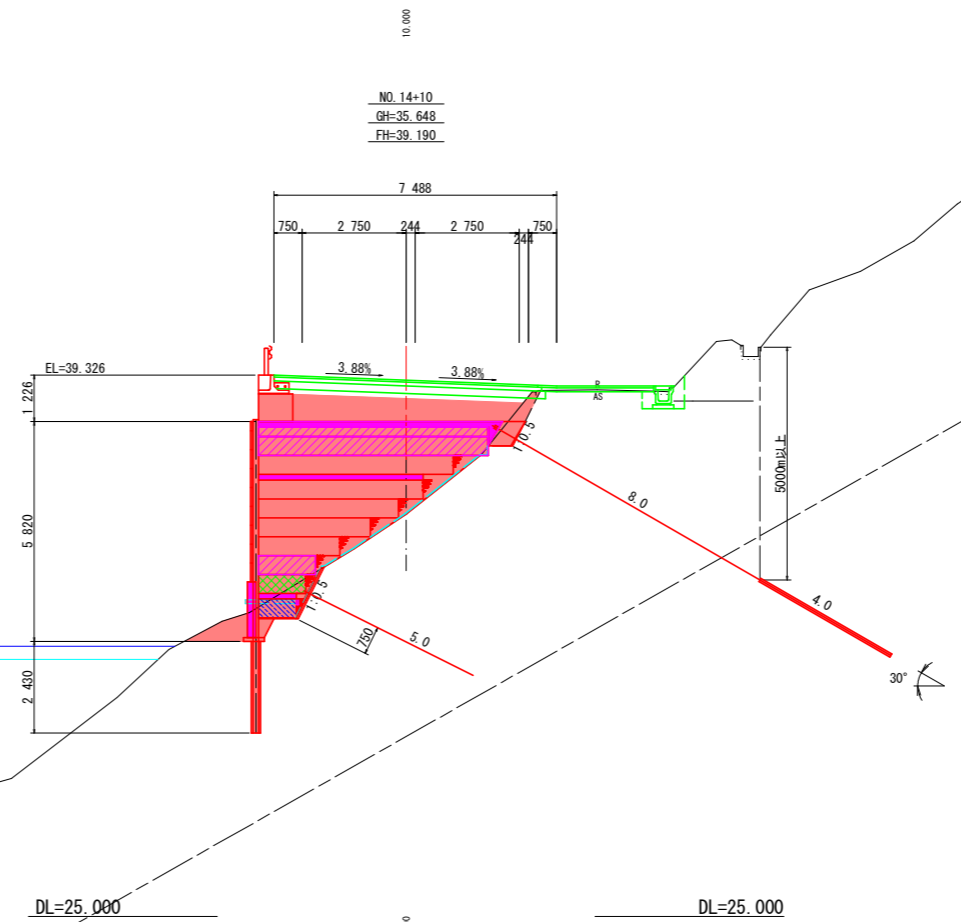
工事名	R2阿土 阿南驚敷日和佐線 阿南・十八女 道路改良工事 (3)		
路線名等	阿南驚敷日和佐線		
工事箇所	阿南市十八女町大屋 (第3分割)		
図面名	標準断面図		
縮尺	S=1/100	図面番号	3 / 19
会社名			
事業者名	徳島県南部総合県民局県土整備部<阿南>		

名称		左側	右側
盛土	路床	B<1.0	0.1
		1.0≤B<2.5	
		2.5≤B<4.0	
		4.0≤B	3.7
路体	B<1.0		
	1.0≤B<2.5		
	2.5≤B<4.0		
	4.0≤B		
掘削(舗装)	片切	土砂	
		軟岩	0.2
床掘りB	H≤5	土砂	2.1
		軟岩	0.6
埋戻し	H>5	土砂	
		軟岩	
埋戻し	A	W1≥4	
		W2≥4	
		1≤W1<4	
		W1<1	0.5
基礎整正	土砂		0.6
		軟岩	
ペーラインCo	t=5cm		
コンクリート構造物取壊し			
石積取壊し			
舗装版取壊し			1.24
部分河床掘削			
舗装工(車道部)	表層		7.49
		上層路盤	7.49
		下層路盤	7.49
舗装工(路肩部)	表層		
		上層路盤	
軽量盛土擁壁 表込砕石	4号砕石		
軽量盛土擁壁 吸出防止材	t=1.00mm		

EPS工数量表 : NO.14+10

工種	単位	数量
EPSブロック (DX-35)	m2	0.50
EPSブロック (DX-29)	m2	0.63
EPSブロック (DX-24H)	m2	5.31
EPSブロック (D-20)	m2	9.15
表込砕石 (C-40)	m2	1.52
長繊維不織布 (ODS)	m	7.14
地覆コンクリート足場工 (単管)	m	6.89
作業構台	m2	7.73
水平力抑止足場工	m2	8.00
張りコンクリート	m2	
吹付けモルタル	m	1.59

H.W.L=32.152 (H29計算 Q=9.300m³/sec. n=0.042)
H.W.L=31.800 (H26.8.14根拠洪水位)

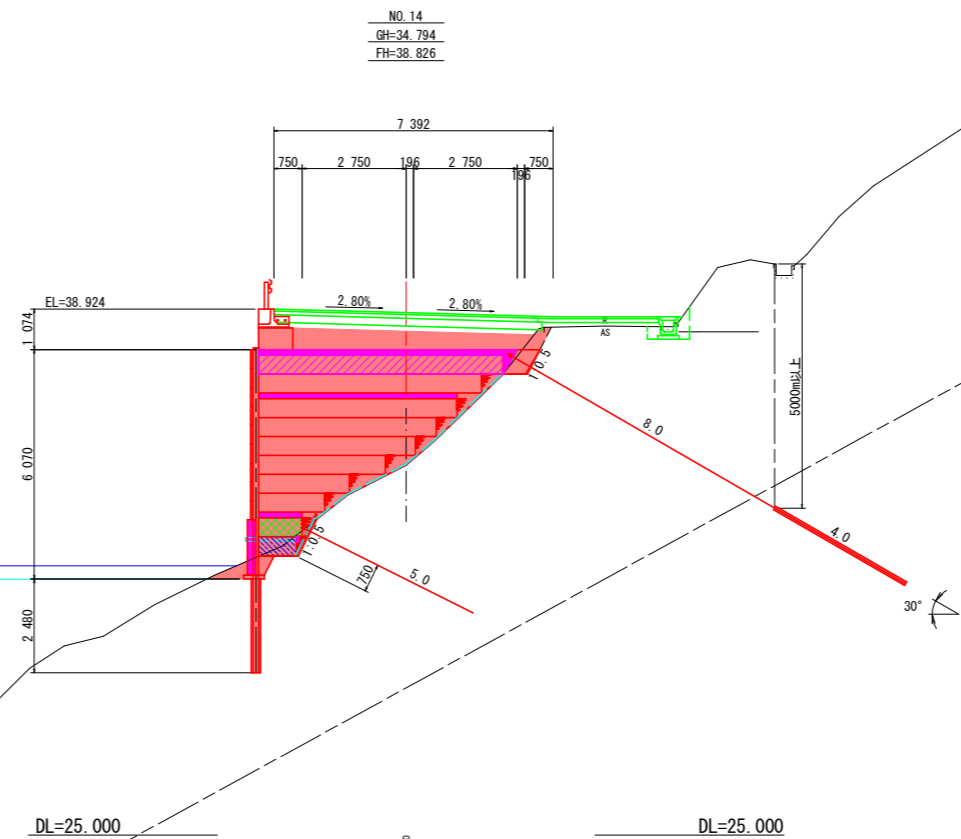


名称		左側	右側
盛土	路床	B<1.0	0.1
		1.0≤B<2.5	
		2.5≤B<4.0	
		4.0≤B	3.1
路体	B<1.0		
	1.0≤B<2.5		
	2.5≤B<4.0		
	4.0≤B		
掘削(舗装)	片切	土砂	
		軟岩	0.6
床掘りB	H≤5	土砂	1.0
		軟岩	0.6
埋戻し	H>5	土砂	
		軟岩	
埋戻し	A	W1≥4	
		W2≥4	
		1≤W1<4	
		W1<1	0.8
基礎整正	土砂		0.6
		軟岩	
ペーラインCo	t=5cm		
コンクリート構造物取壊し			
石積取壊し			
舗装版取壊し			0.87
部分河床掘削			
舗装工(車道部)	表層		7.39
		上層路盤	7.39
		下層路盤	7.39
舗装工(路肩部)	表層		
		上層路盤	
軽量盛土擁壁 表込砕石	4号砕石		
軽量盛土擁壁 吸出防止材	t=1.00mm		

EPS工数量表 : NO.14

工種	単位	数量
EPSブロック (DX-35)	m2	0.50
EPSブロック (DX-29)	m2	0.58
EPSブロック (DX-24H)	m2	3.23
EPSブロック (D-20)	m2	13.75
表込砕石 (C-40)	m2	1.69
長繊維不織布 (ODS)	m	7.46
地覆コンクリート足場工 (単管)	m	6.97
作業構台	m2	7.15
水平力抑止足場工	m2	8.81
張りコンクリート	m2	
吹付けモルタル	m	1.18

H.W.L=32.129 (H29計算 Q=9.300m³/sec. n=0.042)
H.W.L=31.770 (H26.8.14根拠洪水位)

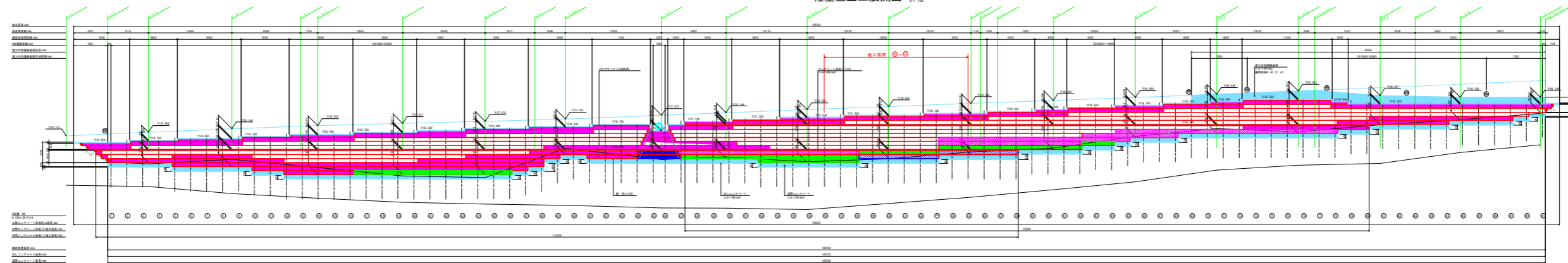


軽量盛土材 凡例	
名称	記号
軽量盛土材 (DX-35)	
軽量盛土材 (DX-29)	
軽量盛土材 (DX-24H)	
軽量盛土材 (D-20)	

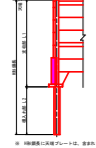
[NO.14, NO.14+10] 実施設計図面

工事名	R2阿土 阿南繁敷日和佐線		
路線名等	阿南・十八女 道路改良工事(3)		
工事箇所	阿南市十八女町大屋(第3分割)		
図面名	横断面		
縮尺	S=1/100	図面番号	4 / 19
会社名			
事業者名	徳島県南部総合県民局県土整備部<阿南>		

輕量盛土工展開圖 1:100



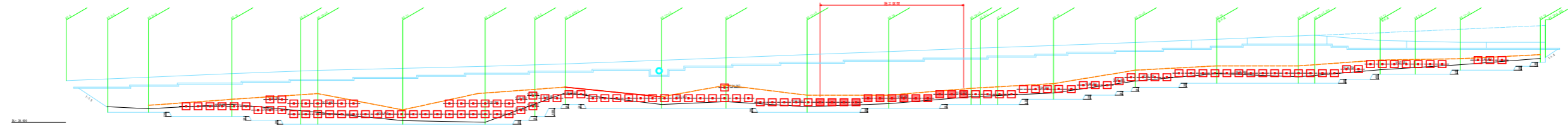
H形鋼構造圖



H形鋼寸法表: H-150x150x7x10

規格	質量 (kg/m)	高さ (mm)	幅 (mm)	腹板厚 (mm)	翼板厚 (mm)
H150x150x7x10	24.4	150	150	7	10
H150x150x8x10	26.9	150	150	8	10
H150x150x9x10	29.4	150	150	9	10
H150x150x10x10	31.9	150	150	10	10
H150x150x11x10	34.4	150	150	11	10
H150x150x12x10	36.9	150	150	12	10
H150x150x13x10	39.4	150	150	13	10
H150x150x14x10	41.9	150	150	14	10
H150x150x15x10	44.4	150	150	15	10
H150x150x16x10	46.9	150	150	16	10
H150x150x17x10	49.4	150	150	17	10
H150x150x18x10	51.9	150	150	18	10
H150x150x19x10	54.4	150	150	19	10
H150x150x20x10	56.9	150	150	20	10
H150x150x21x10	59.4	150	150	21	10
H150x150x22x10	61.9	150	150	22	10
H150x150x23x10	64.4	150	150	23	10
H150x150x24x10	66.9	150	150	24	10
H150x150x25x10	69.4	150	150	25	10
H150x150x26x10	71.9	150	150	26	10
H150x150x27x10	74.4	150	150	27	10
H150x150x28x10	76.9	150	150	28	10
H150x150x29x10	79.4	150	150	29	10
H150x150x30x10	81.9	150	150	30	10
H150x150x31x10	84.4	150	150	31	10
H150x150x32x10	86.9	150	150	32	10
H150x150x33x10	89.4	150	150	33	10
H150x150x34x10	91.9	150	150	34	10
H150x150x35x10	94.4	150	150	35	10
H150x150x36x10	96.9	150	150	36	10
H150x150x37x10	99.4	150	150	37	10
H150x150x38x10	101.9	150	150	38	10
H150x150x39x10	104.4	150	150	39	10
H150x150x40x10	106.9	150	150	40	10
H150x150x41x10	109.4	150	150	41	10
H150x150x42x10	111.9	150	150	42	10
H150x150x43x10	114.4	150	150	43	10
H150x150x44x10	116.9	150	150	44	10
H150x150x45x10	119.4	150	150	45	10
H150x150x46x10	121.9	150	150	46	10
H150x150x47x10	124.4	150	150	47	10
H150x150x48x10	126.9	150	150	48	10
H150x150x49x10	129.4	150	150	49	10
H150x150x50x10	131.9	150	150	50	10
H150x150x51x10	134.4	150	150	51	10
H150x150x52x10	136.9	150	150	52	10
H150x150x53x10	139.4	150	150	53	10
H150x150x54x10	141.9	150	150	54	10
H150x150x55x10	144.4	150	150	55	10
H150x150x56x10	146.9	150	150	56	10
H150x150x57x10	149.4	150	150	57	10
H150x150x58x10	151.9	150	150	58	10
H150x150x59x10	154.4	150	150	59	10
H150x150x60x10	156.9	150	150	60	10
H150x150x61x10	159.4	150	150	61	10
H150x150x62x10	161.9	150	150	62	10
H150x150x63x10	164.4	150	150	63	10
H150x150x64x10	166.9	150	150	64	10
H150x150x65x10	169.4	150	150	65	10
H150x150x66x10	171.9	150	150	66	10
H150x150x67x10	174.4	150	150	67	10
H150x150x68x10	176.9	150	150	68	10
H150x150x69x10	179.4	150	150	69	10
H150x150x70x10	181.9	150	150	70	10
H150x150x71x10	184.4	150	150	71	10
H150x150x72x10	186.9	150	150	72	10
H150x150x73x10	189.4	150	150	73	10
H150x150x74x10	191.9	150	150	74	10
H150x150x75x10	194.4	150	150	75	10
H150x150x76x10	196.9	150	150	76	10
H150x150x77x10	199.4	150	150	77	10
H150x150x78x10	201.9	150	150	78	10
H150x150x79x10	204.4	150	150	79	10
H150x150x80x10	206.9	150	150	80	10
H150x150x81x10	209.4	150	150	81	10
H150x150x82x10	211.9	150	150	82	10
H150x150x83x10	214.4	150	150	83	10
H150x150x84x10	216.9	150	150	84	10
H150x150x85x10	219.4	150	150	85	10
H150x150x86x10	221.9	150	150	86	10
H150x150x87x10	224.4	150	150	87	10
H150x150x88x10	226.9	150	150	88	10
H150x150x89x10	229.4	150	150	89	10
H150x150x90x10	231.9	150	150	90	10
H150x150x91x10	234.4	150	150	91	10
H150x150x92x10	236.9	150	150	92	10
H150x150x93x10	239.4	150	150	93	10
H150x150x94x10	241.9	150	150	94	10
H150x150x95x10	244.4	150	150	95	10
H150x150x96x10	246.9	150	150	96	10
H150x150x97x10	249.4	150	150	97	10
H150x150x98x10	251.9	150	150	98	10
H150x150x99x10	254.4	150	150	99	10
H150x150x100x10	256.9	150	150	100	10

背面部鉄筋挿入工配置図



- 【凡 例】
- ① 盛土 (100mm)
 - ② 砂 (100mm)
 - ③ 砂 (100mm)
 - ④ 砂 (100mm)
 - ⑤ 砂 (100mm)

【凡 例】

① 鉄筋挿入工 (100mm)

② 鉄筋挿入工 (100mm)

③ 鉄筋挿入工 (100mm)

④ 鉄筋挿入工 (100mm)

⑤ 鉄筋挿入工 (100mm)

⑥ 鉄筋挿入工 (100mm)

⑦ 鉄筋挿入工 (100mm)

⑧ 鉄筋挿入工 (100mm)

⑨ 鉄筋挿入工 (100mm)

⑩ 鉄筋挿入工 (100mm)

⑪ 鉄筋挿入工 (100mm)

⑫ 鉄筋挿入工 (100mm)

⑬ 鉄筋挿入工 (100mm)

⑭ 鉄筋挿入工 (100mm)

⑮ 鉄筋挿入工 (100mm)

⑯ 鉄筋挿入工 (100mm)

⑰ 鉄筋挿入工 (100mm)

⑱ 鉄筋挿入工 (100mm)

⑲ 鉄筋挿入工 (100mm)

⑳ 鉄筋挿入工 (100mm)

㉑ 鉄筋挿入工 (100mm)

㉒ 鉄筋挿入工 (100mm)

㉓ 鉄筋挿入工 (100mm)

㉔ 鉄筋挿入工 (100mm)

㉕ 鉄筋挿入工 (100mm)

㉖ 鉄筋挿入工 (100mm)

㉗ 鉄筋挿入工 (100mm)

㉘ 鉄筋挿入工 (100mm)

㉙ 鉄筋挿入工 (100mm)

㉚ 鉄筋挿入工 (100mm)

㉛ 鉄筋挿入工 (100mm)

㉜ 鉄筋挿入工 (100mm)

㉝ 鉄筋挿入工 (100mm)

㉞ 鉄筋挿入工 (100mm)

㉟ 鉄筋挿入工 (100mm)

㊱ 鉄筋挿入工 (100mm)

㊲ 鉄筋挿入工 (100mm)

㊳ 鉄筋挿入工 (100mm)

㊴ 鉄筋挿入工 (100mm)

㊵ 鉄筋挿入工 (100mm)

㊶ 鉄筋挿入工 (100mm)

㊷ 鉄筋挿入工 (100mm)

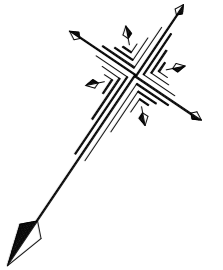
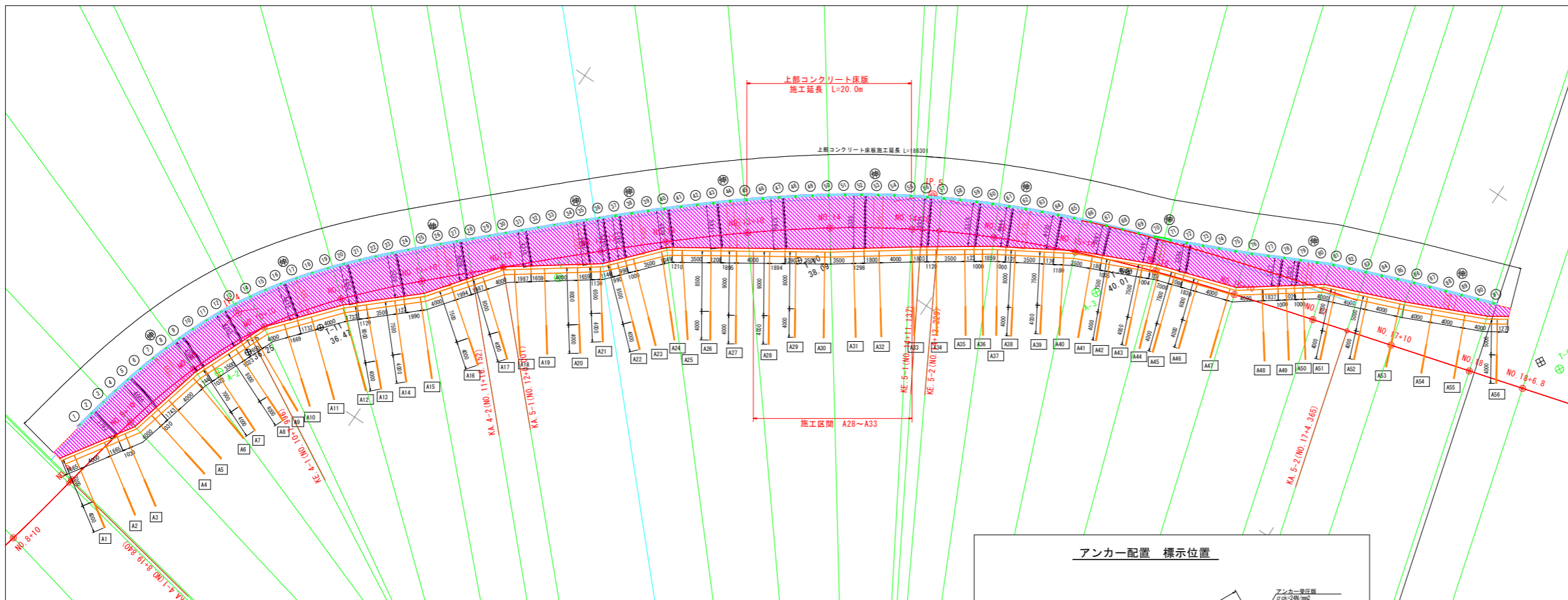
㊸ 鉄筋挿入工 (100mm)

㊹ 鉄筋挿入工 (100mm)

㊺ 鉄筋挿入工 (100mm)

コンクリート床版平面図(1) S=1/200

上部コンクリート床版



上部コンクリート床版 数量表

項目	単位	数量	備考
延長	m	20.0	
施工上高	m	▽34.450(始点側) ~ ▽33.850(終点側)	
施工厚	m	0.150	
施工平面積	m ²	123.7	CAD上り求積
段差箇所数	箇所	2	段差高 h=250mm
	箇所	1	段差高 h=400mm
目地材箇所数	箇所	2	段差高 h=750mm
	箇所	2	t=20mm・床版部

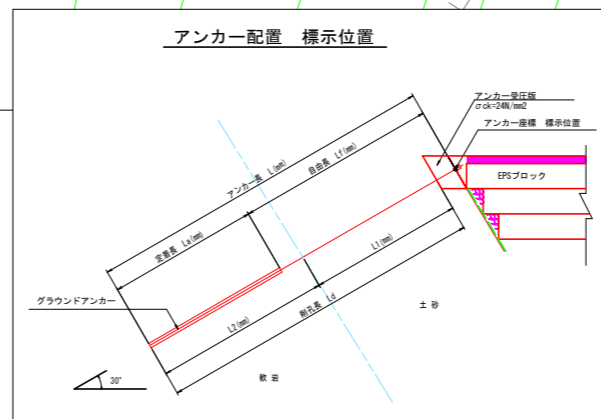
目地材施工幅

段差高 h(m)	施工幅 B(m)	備考	施工幅 B(m)	備考
1	4.481		1.934	
2	4.487			
3	5.074			
4	5.184			
5	5.004			
6	5.556			
7	6.354			
8	4.726			
9	3.179			
10	2.711			

床版段差部施工幅(始点側から)

段差高 h(m)	施工幅 B(m)	段差高 h(m)	施工幅 B(m)	段差高 h(m)	施工幅 B(m)			
1	0.250	3.792	11	0.250	5.360	21	0.250	3.561
2	0.250	4.666	12	0.400	5.160	22	0.250	3.166
3	0.250	4.355	13	0.250	4.679	23	0.250	3.504
4	0.250	4.255	14	0.250	5.431	24	0.250	3.372
5	0.250	4.413	15	0.250	6.166	25	0.250	3.028
6	0.250	4.852	16	0.250	6.395			
7	0.250	5.308	17	0.250	5.931			
8	0.250	4.606	18	0.250	5.319			
9	0.250	4.316	19	0.250	4.844			
10	0.250	5.265	20	0.250	4.122			

アンカー配置 標示位置



アンカー位置座標

アンカー名	X座標	Y座標	Z座標
A1	100 872.814	95 873.617	34.193
A2	100 869.526	95 872.438	34.190
A3	100 867.264	95 871.973	34.440
A4	100 863.589	95 870.533	34.443
A5	100 860.989	95 869.883	34.690
A6	100 857.019	95 868.886	34.690
A7	100 854.433	95 867.928	34.940
A8	100 851.304	95 866.575	34.940
A9	100 848.727	95 865.544	35.190
A10	100 845.448	95 863.361	35.190
A11	100 842.951	95 861.159	35.440
A12	100 839.812	95 858.558	35.440
A13	100 837.061	95 856.451	35.690
A14	100 833.546	95 853.852	35.690
A15	100 833.460	95 851.541	35.940
A16	100 830.251	95 849.038	35.940
A17	100 827.185	95 846.623	36.190
A18	100 824.287	95 843.922	36.190
A19	100 822.153	95 842.946	36.440
A20	100 819.813	95 837.722	36.440

アンカー名	X座標	Y座標	Z座標
A21	100 818.181	95 835.461	36.690
A22	100 816.640	95 834.000	36.440
A23	100 815.147	95 832.672	36.840
A24	100 813.332	95 830.346	36.840
A25	100 810.988	95 828.327	37.090
A26	100 809.061	95 825.405	37.090
A27	100 807.253	95 822.813	37.340
A28	100 805.155	95 819.472	37.340
A29	100 803.407	95 816.811	37.590
A30	100 801.488	95 813.888	37.590
A31	100 799.474	95 811.022	37.840
A32	100 797.674	95 808.501	37.840
A33	100 795.369	95 805.245	37.840
A34	100 793.514	95 798.199	38.340
A35	100 791.716	95 799.049	38.090
A36	100 789.454	95 795.646	38.340
A37	100 787.373	95 794.782	38.590
A38	100 785.569	95 791.783	38.590
A39	100 783.254	95 789.764	38.840

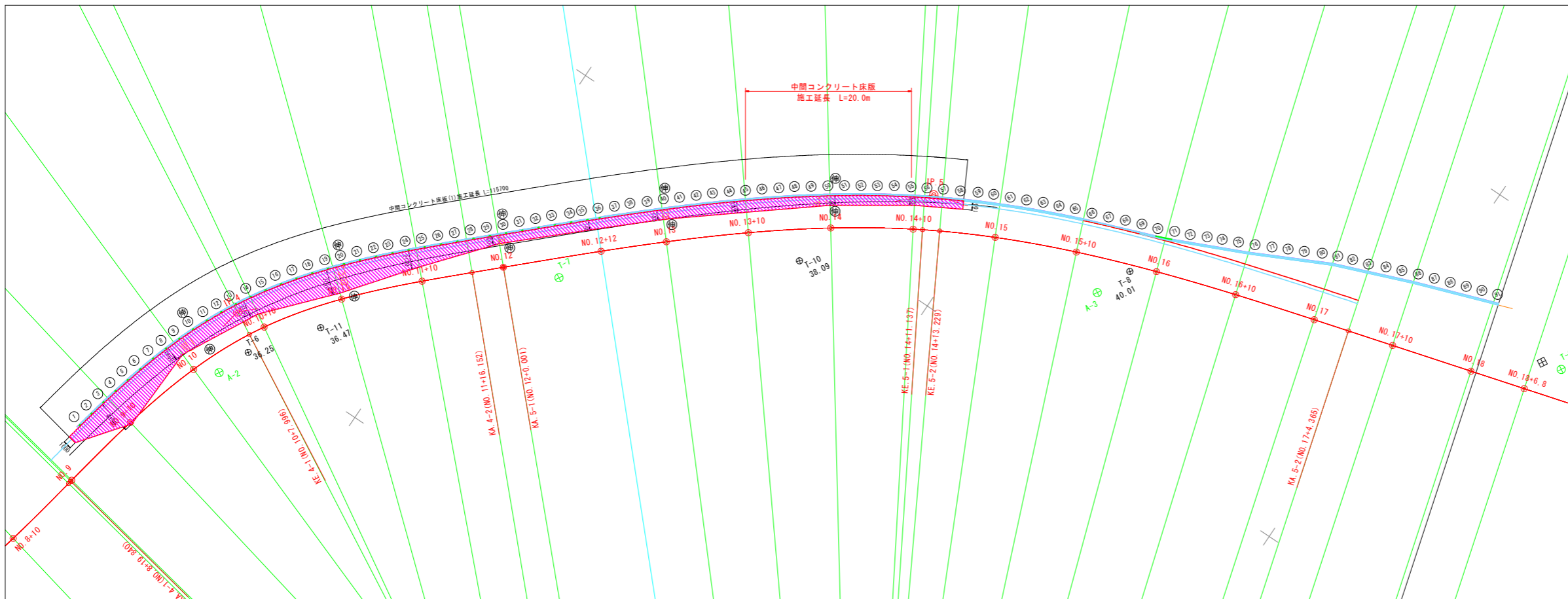
アンカー名	X座標	Y座標	Z座標
A40	100 783.719	95 788.688	38.840
A41	100 782.883	95 784.653	39.090
A42	100 781.245	95 781.004	39.090
A43	100 780.424	95 779.068	39.340
A44	100 779.807	95 777.185	39.340
A45	100 778.907	95 774.392	39.590
A46	100 777.672	95 770.587	39.590
A47	100 775.574	95 767.343	39.590
A48	100 773.839	95 764.983	39.340
A49	100 772.644	95 763.283	39.090
A50	100 770.819	95 759.909	39.090
A51	100 769.140	95 756.192	39.090
A52	100 767.662	95 752.435	39.090
A53	100 766.044	95 748.817	39.090
A54	100 764.403	95 745.189	39.090
A55	100 762.582	95 741.619	39.090

実施設計図面

工事名	R2阿土 阿南製鉄日和池線 阿南・八女駅 連絡改良工事 (3)		
経緯名等	阿南製鉄日和池線		
工事箇所	阿南市十八女町大屋(第3号駅)		
図面名	コンクリート床版平面図(1)		
縮尺	S=1/100	図面番号	7 / 19
会社名			
事業者名	徳島県南地区合同建設局(阿南)		

コンクリート床版平面図(2) S=1/200

中間コンクリート床版 (1)



中間コンクリート床版 (1) 数量表

項目	単位	数量	換算
延長	m	20.0	
施工上高さ	m	▽31.550	
施工厚	m	0.150	
施工平面積	m ²	24.6	CADより求積
目地材箇所数	箇所	2	1+20mm・床版部

目地材施工幅

施工幅 S(m)	換算
1	1.885
2	3.126
3	1.002
4	1.151
5	1.175

実施設計図面

工事名	R2阿土 阿南警察庁和性棟 阿南警察庁和性棟 阿南警察庁和性棟 阿南警察庁和性棟 阿南警察庁和性棟		
経緯名等	阿南警察庁和性棟		
工事箇所	阿南警察庁和性棟(第3分画)		
図面名	コンクリート床版平面図(2)		
縮尺	S=1/100	図面番号	8 / 19
会社名			
事業者名	徳島県建設業協会 徳島県建設業協会 徳島県建設業協会		

アンカー工数量図

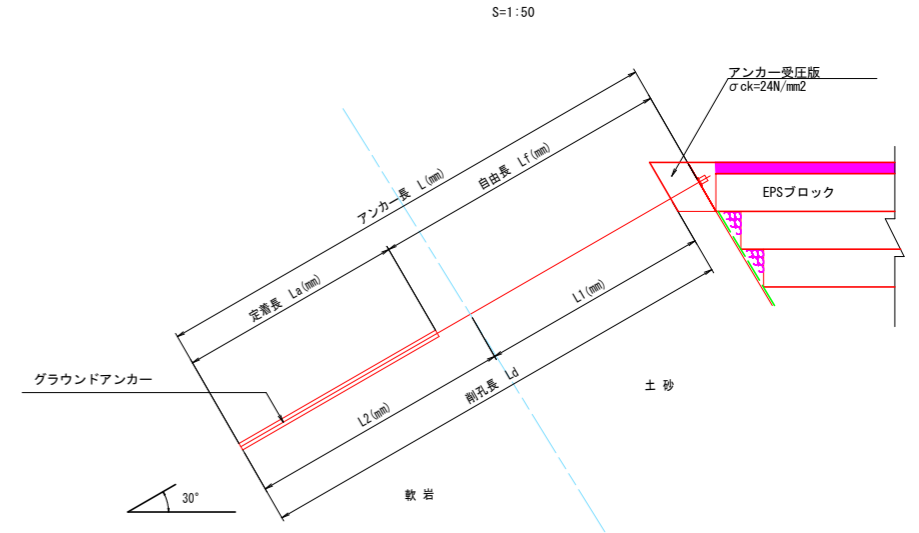
アンカー工 数量表

	アンカー長			アンカー削孔長			摘要
	アンカー長 L (mm)	自由長 Lf (mm)	定着長 La (mm)	削孔長計 Ld (mm)	土砂 L1 (mm)	軟岩 L2 (mm)	
A1	11000	7000	4000	10480	6063	4417	
A2				10480	6063	4417	
A3				10480	6063	4417	
A4				10480	6063	4417	
A5				10480	5726	4754	
A6				10480	5726	4754	
A7				10480	5726	4754	
A8	12000	8000	4000	11480	6223	5257	
A9				11480	6223	5257	
A10				11480	6223	5257	
A11				11480	5522	5958	
A12				11480	5522	5958	
A13				11480	5522	5958	
A14				10980	5470	5510	
A15	11500	7500	4000	10980	5470	5510	
A16				10980	5470	5510	
A17				11480	6431	5049	
A18	12000	8000	4000	11480	6431	5049	
A19				11480	6431	5049	
A20				11480	6431	5049	
A21				10500	6500	4000	9980
A22	12500	8500	4000	11980	7571	4409	
A23				11980	7571	4409	
A24				11980	7571	4409	
A25				11980	7571	4409	
A26				11980	7571	4409	
A27				12480	7994	4486	
A28	12480	7994	4486				
A29	11480	6870	4610				
A30	11480	6870	4610				
合計	636000	412000	224000	606880	334625	272255	

アンカー工 数量表

	アンカー長			アンカー削孔長			摘要
	アンカー長 L (mm)	自由長 Lf (mm)	定着長 La (mm)	削孔長計 Ld (mm)	土砂 L1 (mm)	軟岩 L2 (mm)	
A31	12000	8000	4000	11480	6870	4610	
A32				11480	6303	5177	
A33				11480	6303	5177	
A34				11480	6303	5177	
A35				11480	6303	5177	
A36				11480	6322	5158	
A37				11480	6322	5158	
A38	11500	7500	4000	11480	6322	5158	
A39				10980	6293	4687	
A40				10980	6293	4687	
A41				10980	6293	4687	
A42				10980	6293	4687	
A43				10980	5770	5210	
A44				10980	5770	5210	
A45	10000	6000	4000	10980	5770	5210	
A46				9480	4629	4851	
A47				9480	4629	4851	
A48				9480	4629	4851	
A49				9480	5047	4433	
A50				9480	5047	4433	
A51	9000	5000	4000	9480	5047	4433	
A52				8480	4272	4208	
A53				8480	4272	4208	
A54				8480	4272	4208	
A55				8480	3701	4779	
A56				8480	3701	4779	

アンカー断面図



アンカー工 数量表

項目	単位	数量	摘要
グラウンドアンカー (PC鋼より線ナット定着方式) (二重防食タイプ)	本	6	定着長 L=4.00m 標準φ4.00m
	Σm	73.0	設計アンカー力 Td=267.9kN/本
アンカー削孔 (削孔径 φ90)	Σm	41	土砂層
	Σm	29	軟岩層
アンカー受圧版	Σm	20.28	σck=24N/mm ²

実施設計図面

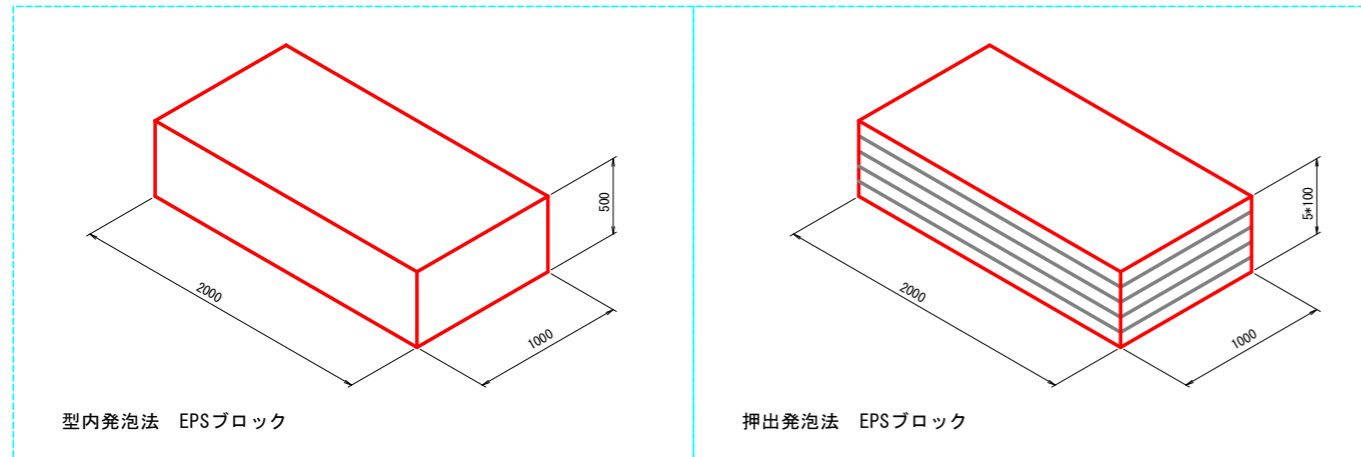
工事名	R2阿土 阿南警察日和佐線 阿南・十八女 道路改良工事 (3)		
路線名等	阿南警察日和佐線		
工事箇所	阿南市十八女町大屋 (第3分割)		
図面名	アンカー工数量図		
縮尺	図示	図面番号	9 / 19
会社名			
事業者名	徳島県南部総合県民局県土整備部<阿南>		

軽量盛土工構造図(1)

(EPS工詳細図)

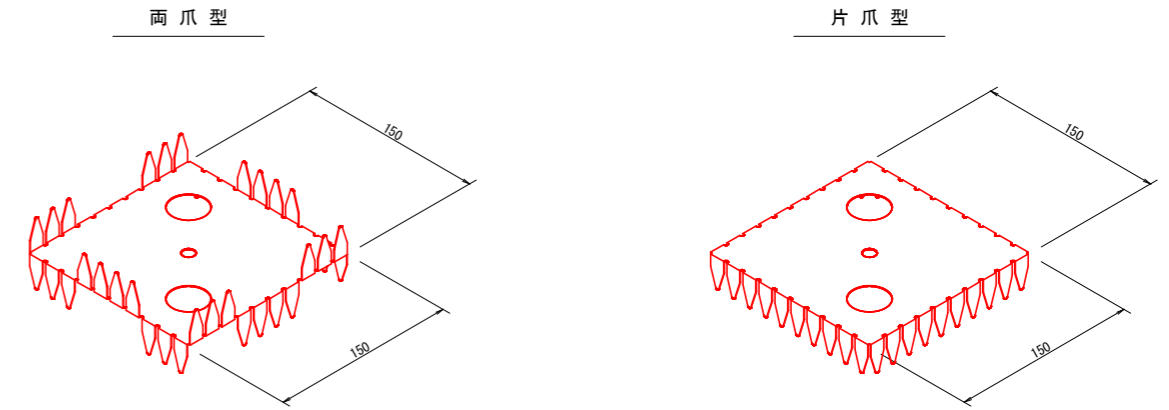
EPSブロックの基本形状・物性規格

S=1:25



緊結金具詳細図

S=1:5



EPSブロック物性表

項目	単位	EPSブロック種別									試験方法
		型内発泡法					押出発泡法				
		D-30	D-25	D-20	D-16	D-12	DX-35	DX-29	DX-24H		
単位体積重量	kN/m ³	0.30 +0.020 -0.020	0.25 +0.015 -0.015	0.20 +0.015 -0.010	0.16 +0.010 -0.010	0.12 +0.015 -0.005	0.35 +0.030 -0.030	0.29 +0.020 -0.020	0.24 +0.020 -0.020	JIS K 7222	
圧縮強度	kN/m ²	180以上	140以上	100以上	70以上	40以上	400以上	280以上	200以上	降伏ひずみ時もしくは 10%ひずみ時	
許容圧縮応力度	kN/m ²	90	70	50	35	20	200	140	100	圧縮弾性領域	
弾性係数	kN/m ²	9000	7000	5000	3500	2000	20000	14000	10000		

・発泡スチロール土木工法開発機構(EDO)の規格認定材料と同等品以上を使用する
 ・ は、本設計で使用するEPSブロックを示す。

材料物性表

種類	記号	めっき付着量			引張試験値	
		両面等圧めっきの最小付着量 (両面の合計 g/m ²)	3点平均付着量	1点最小付着量	降伏点 N/mm ²	引張強さ N/mm ²
構造用	SGL0400相当	AZ150	150	130	295以上	400以上

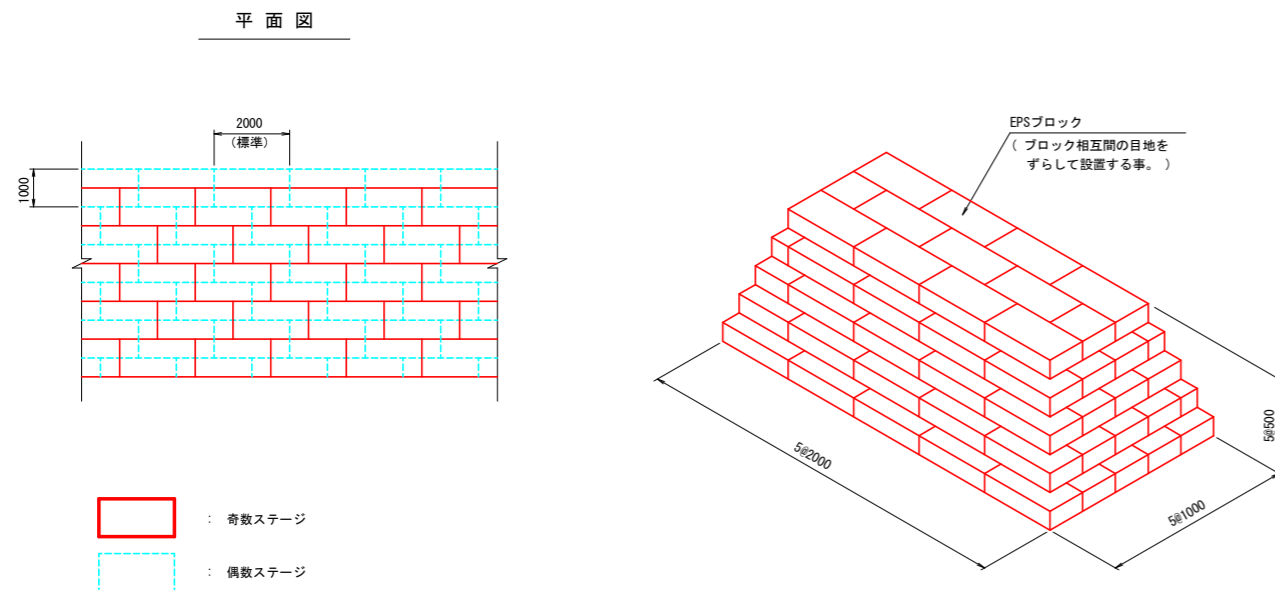
・発泡スチロール土木工法開発機構(EDO)が指定した金具と同等品以上を使用する

緊結金具の設置数

条件	個数	ブロックサイズ
EPS 1m ³ あたり	2	2.0m * 1.0m * 0.5m
EPS 1m ² あたり	1	--

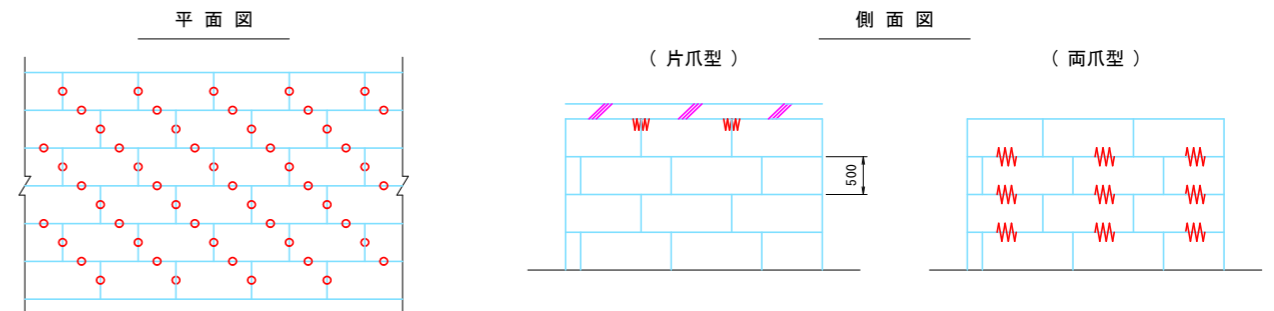
EPSブロック配置の参考例

S=1:100



緊結金具の設置例

S=1:100



特記事項

- 本工事の軽量盛土工法
 - 本工事における軽量盛土工法は、契約図書に示す構造条件等に対し、「EDO-EPS工法 設計・施工基準書(案) (2014年11月 発泡スチロール土木工法開発機構) (以下、「基準書(案)」と示す)により決定している。
 - 本工事に施工に際し、上記1. (1)によらず別の軽量盛土工法を採用しようとする場合は、事前に監督職員の承諾を得なければならない。
- 使用材料
 - 発泡スチロールブロックについては、「基準書(案)」第3章 材料 3.2 EDO-EPSブロックに示される材料特性を満足するものとする。
 - 緊結金具については、地震時における軽量盛土工法に作用する水平力に対し、発泡スチロールブロックの結合性能が金具のせん断抵抗力により確保できる機能を有するものとする。
- 施工管理方法

本工事における軽量盛土工法の施工管理については、「施工管理基準」の他、「基準書(案)」第6章 施工によるものとする。

実施設計図面

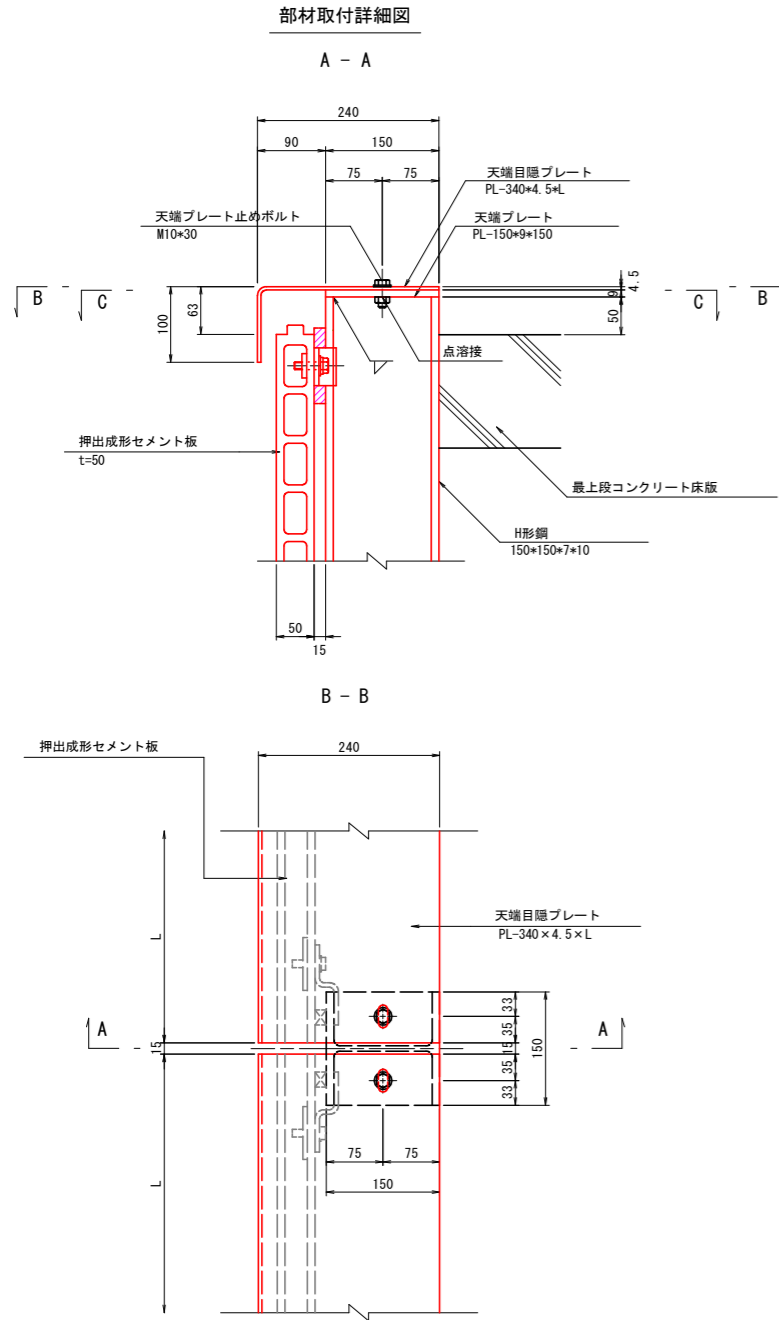
工事名	R2阿土 阿南警察日和佐線 阿南・十八女 道路改良工事(3)		
路線名等	阿南警察日和佐線		
工事箇所	阿南市十八女町大屋(第3分割)		
図面名	軽量盛土工構造図(1)		
縮尺	図示	図面番号	10 / 19
会社名			
事業者名	徳島県南部総合県民局県土整備部(阿南)		

軽量盛土工構造図(1) S=1/5

(H形鋼天端部材詳細図)

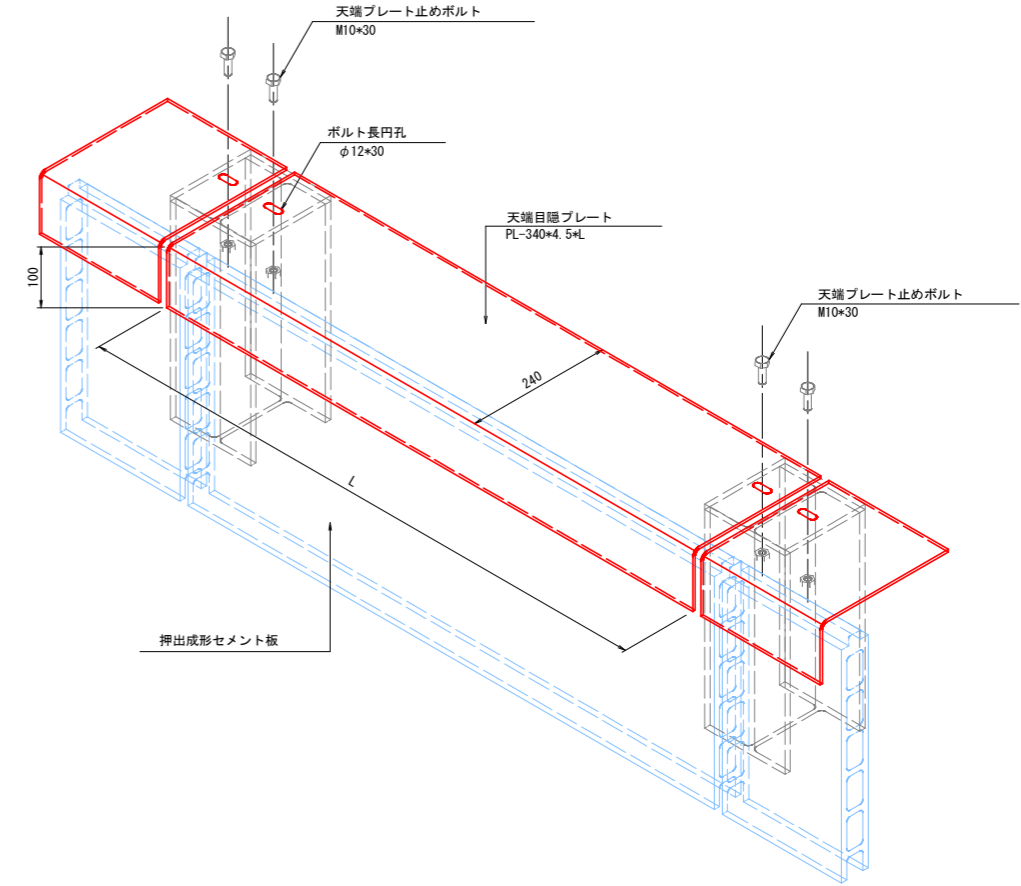
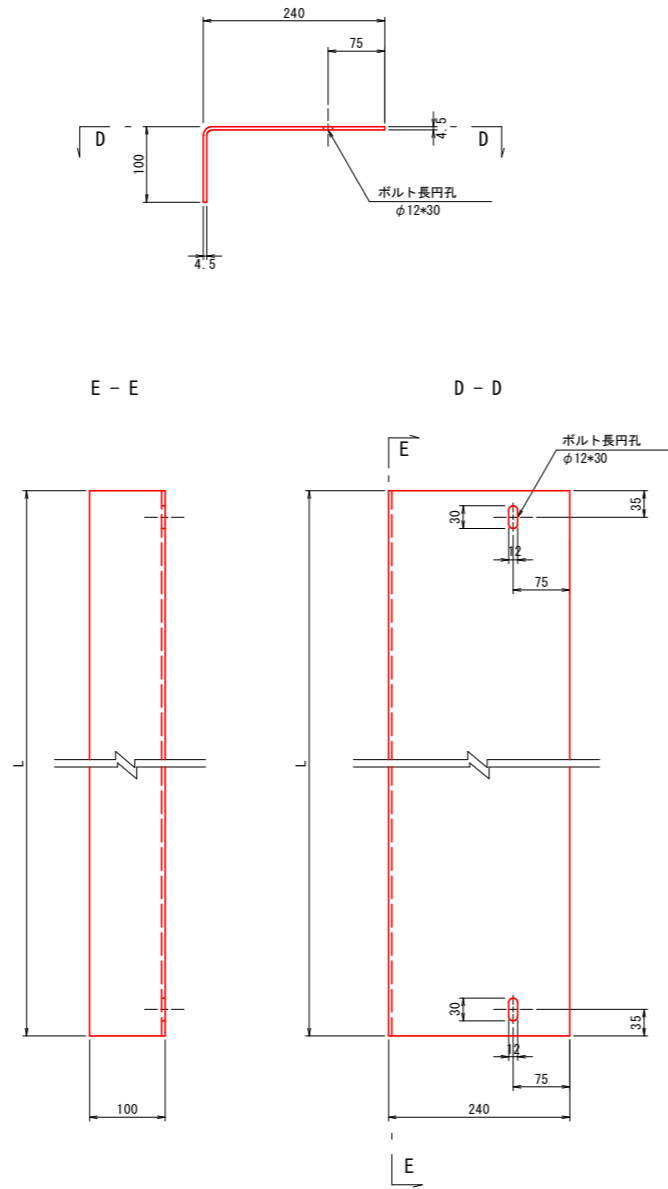
天端目隠プレート・天端プレート詳細図

天端目隠プレート俯瞰図



天端目隠プレート

断面図



天端目隠プレート寸法表

記号	寸法	L (mm)	数量 (枚)	摘要
TP 1	PL-340*4.5*1985	1985	8	
TP 2	PL-340*4.5*1900	1900	2	
TP 5	PL-340*4.5*1310	1310	0	
TP 6	PL-340*4.5*1980	1980	0	(平均長)
TP 7	PL-340*4.5*1995	1995	0	(平均長)

※ 記号は「壁面工展開図」に設置位置を記載

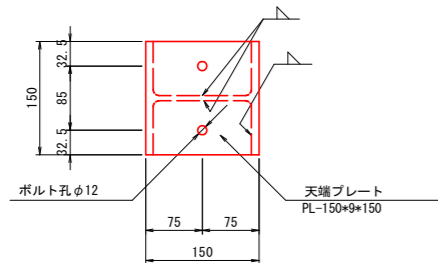
※ 上図は、プレート標準図であり、実際の各プレートの向きには対応していない。
平面図・展開図・横断面を参照の上、プレートの向きを確認すること。

鋼材規格表

種別	材質	溶融垂鉛 メッキ仕様	摘要
天端プレート	SS400	2種, HDZ55	
天端目隠プレート	SS400	2種, HDZ45	
天端プレート止めボルト	SS400	2種, HDZ35	

天端プレート

C - C



実施設計図面

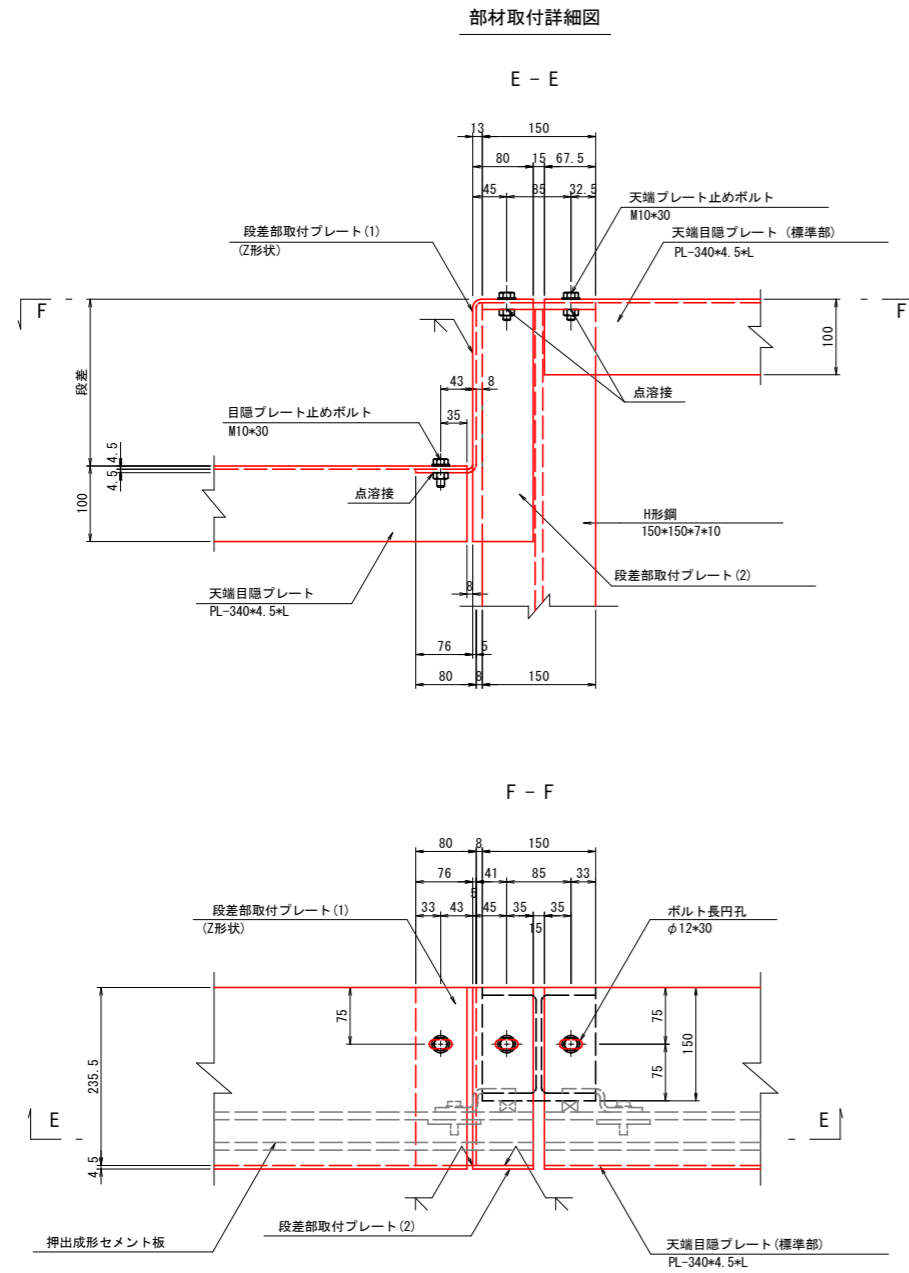
工事名	R2阿土 阿南驚敷日和佐線 阿南・十八女 道路改良工事 (3)		
路線名等	阿南驚敷日和佐線		
工事箇所	阿南市十八女町大屋 (第3分割)		
図面名	軽量盛土工構造図 (1)		
縮尺	S=1/5	図面番号	11 / 19
会社名			
事業者名	徳島県南部総合県民局県土整備部<阿南>		

軽量盛土工構造図(2)

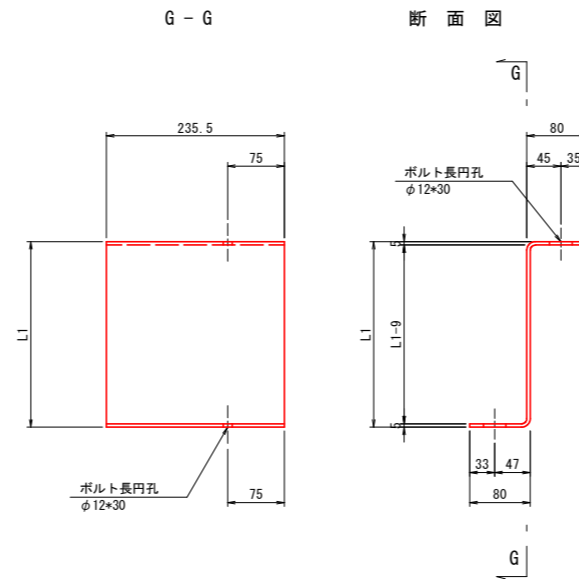
(段差取付プレート部材詳細図)

S=1/5

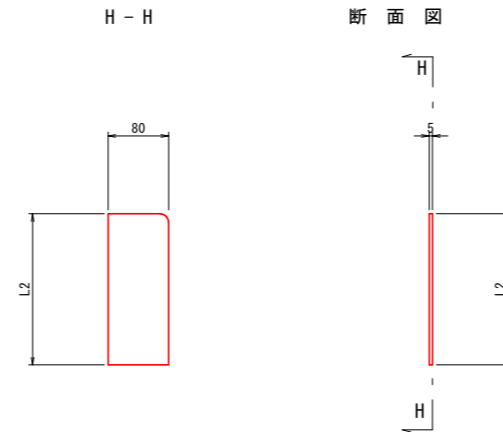
段差取付プレート詳細図



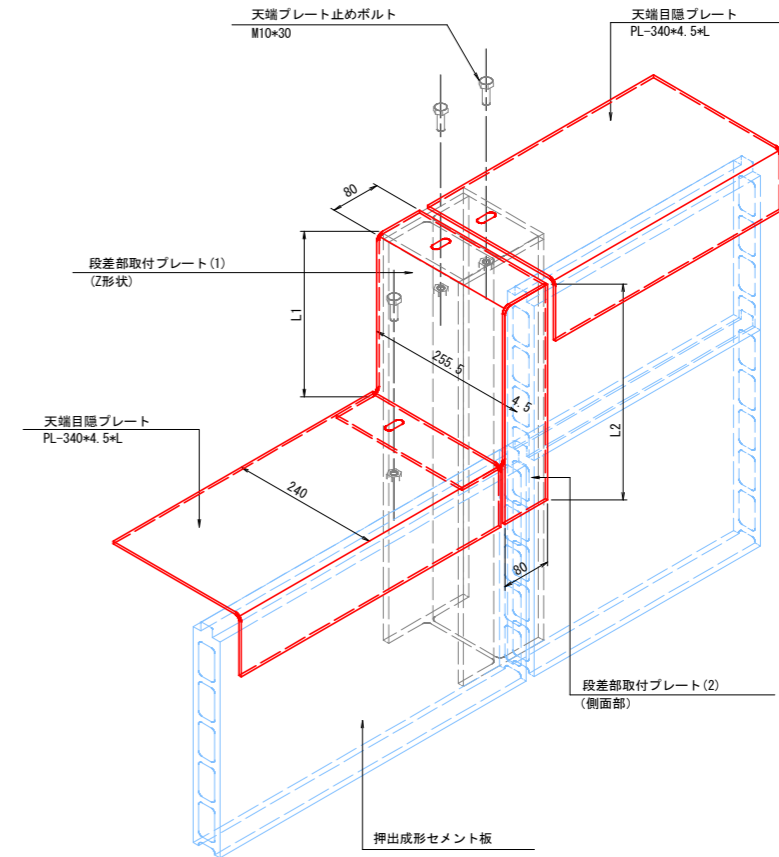
段差取付プレート(1)



段差取付プレート(2)



端部天端目隠プレート俯瞰図



段差取付プレート寸法表

段差取付プレート(1)	PL-235.5*4.5*410	PL-235.5*4.5*560	PL-235.5*4.5*910
段差取付プレート(2)	PL-80 *4.5*350	PL-80 *4.5*500	PL-80 *4.5*850
H形鋼	H-150 *150*7*10	H-150 *150*7*10	H-150 *150*7*10
段差高	mm 250	400	750
L1	mm 259	409	759
L2	mm 350	500	850
数量	枚 2	0	0

段差部鋼材規格表

種別	材質	溶融亜鉛メッキ仕様	摘要
段差取付プレート	SS400	2種, HDZ45	
目隠プレート止めボルト	SS400	2種, HDZ35	

※ 上図は、プレート標準図であり、実際の各プレートの向きには対応していない。
平面図・展開図・横断面を参照の上、プレートの向きを確認すること。

実施設計図面

工事名	R2阿土 阿南驚敷日和佐線 阿南・十八女 道路改良工事(3)		
路線名等	阿南驚敷日和佐線		
工事箇所	阿南市十八女町大屋(第3分割)		
図面名	軽量盛土工構造図(2)		
縮尺	S=1/5	図面番号	12 / 19
会社名			
事業者名	徳島県南部総合県民局県土整備部<阿南>		

軽量盛土工構造図(4)

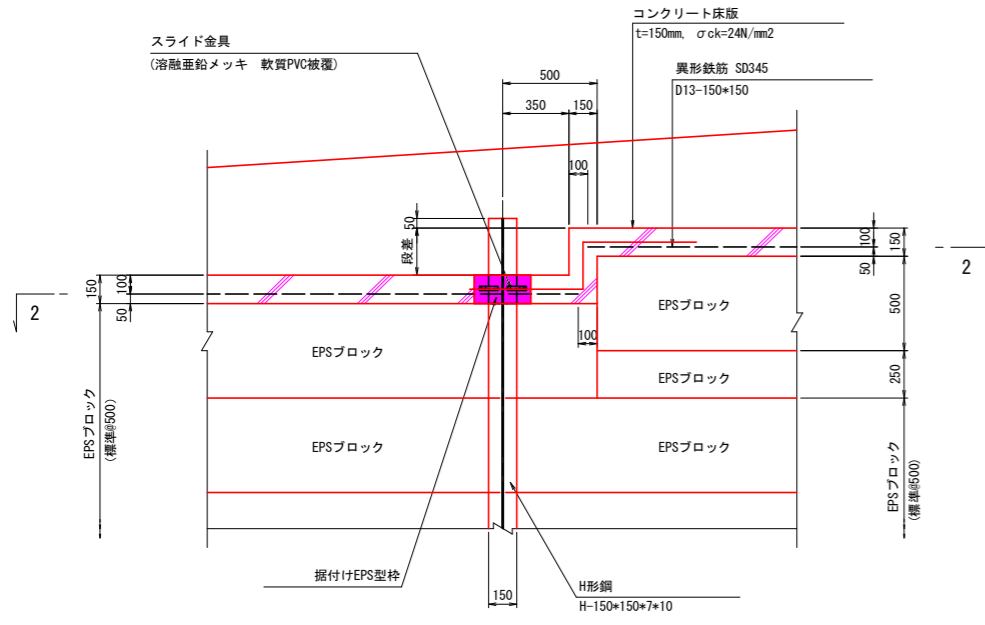
(コンクリート床版工詳細図)

コンクリート床版 (t=150)

(上部コンクリート床版) S=1:20

正面図

1-1

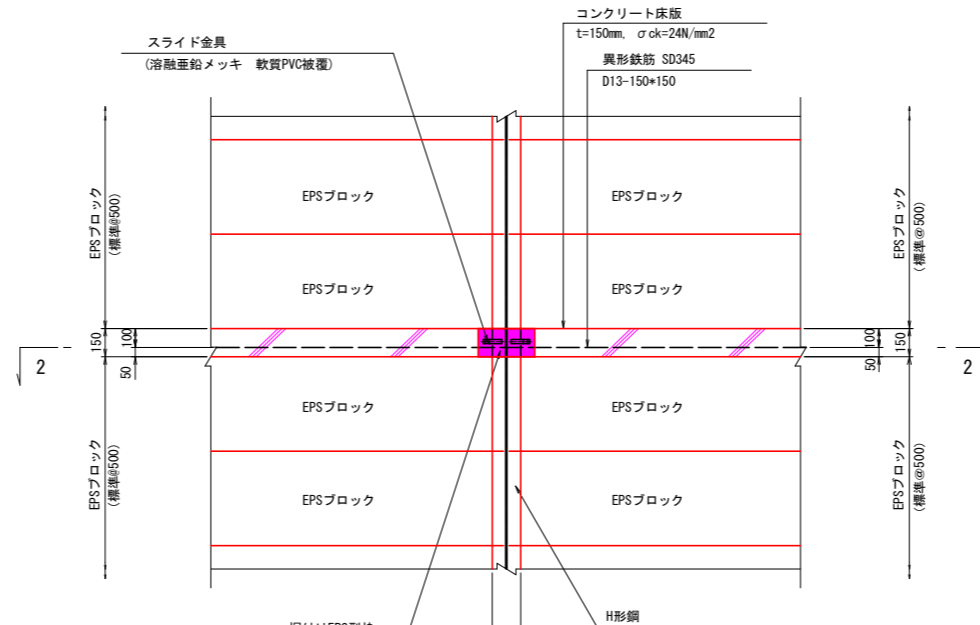


コンクリート床版 (t=150)

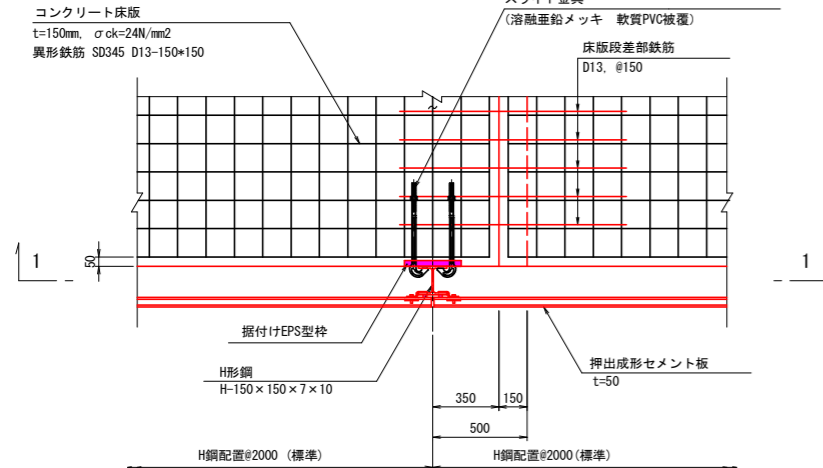
(中間コンクリート床版) S=1:20

正面図

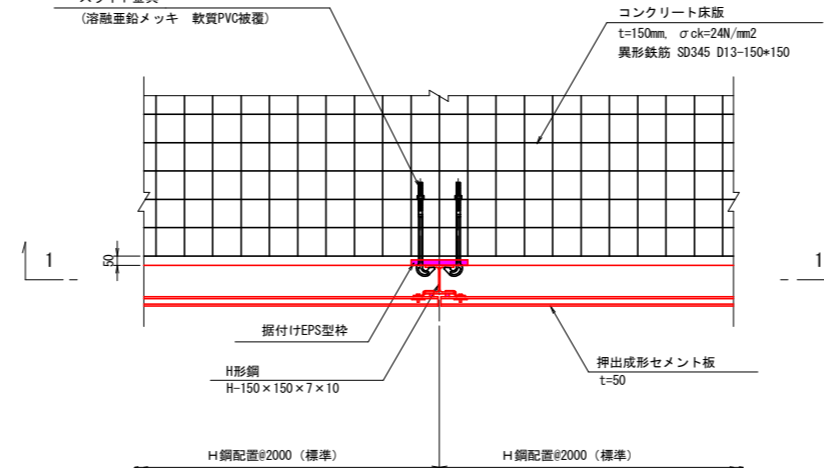
1-1



2-2

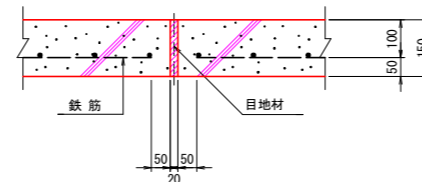


2-2

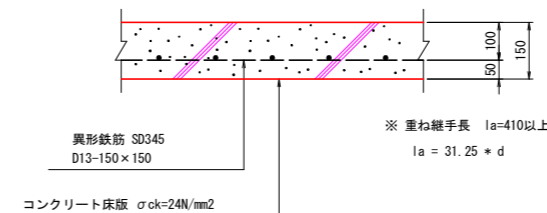


コンクリート床版工 S=1:10

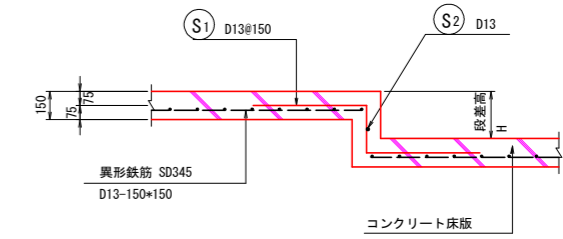
伸縮目地詳細図



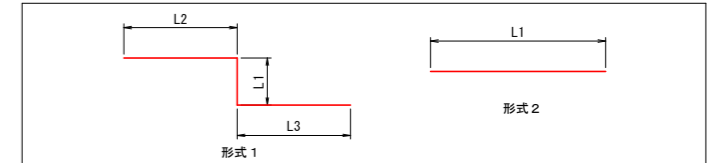
床版 (t=150)



コンクリート床版段差部 S=1:20



段差部鉄筋加工表 (段差H=250)



種別	形式	径	本数 (本)	長さ (mm)	L1 (mm)	L2 (mm)	L3 (mm)	L4 (mm)
S1	1	D13	67	1450	250	600	600	
S2	2	D13	1	10000	10000			

種別	径	長さ (mm)	本数 (本)	単位質量 (kg/m)	1本当り質量 (kg)	質量 (kg)	摘要
S1	D13	1450	67	0.995	1.443	96.681	
S2	D13	10000	1	0.995	9.950	9.950	
総質量 D13						106.631 kg	

段差部鉄筋加工表 (段差H=400)

種別	形式	径	本数 (本)	長さ (mm)	L1 (mm)	L2 (mm)	L3 (mm)	L4 (mm)
S1	1	D13	67	1600	400	600	600	
S2	2	D13	2	10000	10000			

種別	径	長さ (mm)	本数 (本)	単位質量 (kg/m)	1本当り質量 (kg)	質量 (kg)	摘要
S1	D13	1600	67	0.995	1.592	106.664	
S2	D13	10000	2	0.995	9.950	19.900	
総質量 D13						126.564 kg	

段差部鉄筋加工表 (段差H=750)

種別	形式	径	本数 (本)	長さ (mm)	L1 (mm)	L2 (mm)	L3 (mm)	L4 (mm)
S1	1	D13	67	1950	750	600	600	
S2	2	D13	4	10000	10000			

種別	径	長さ (mm)	本数 (本)	単位質量 (kg/m)	1本当り質量 (kg)	質量 (kg)	摘要
S1	D13	1950	67	0.995	1.940	129.980	
S2	D13	10000	4	0.995	9.950	39.800	
総質量 D13						169.780 kg	

スライド金具規格・数量表

種別	細別・規格	数量 (箇所当り)	引張強さ	溶融亜鉛メッキ仕様	摘要
スライド金具	スライド金具 (本体)	2 本	400N/mm ² 以上	HDZ35	先端部軟質PVC被覆
	ナット M20	2 個	-	HDZ35	-
	角座金 W3/4 (M20)	2 個	-	HDZ35	-
	据付けEPS型枠 (300×150×30)	1 個	-	-	自己消火性タイプ

1箇所当り

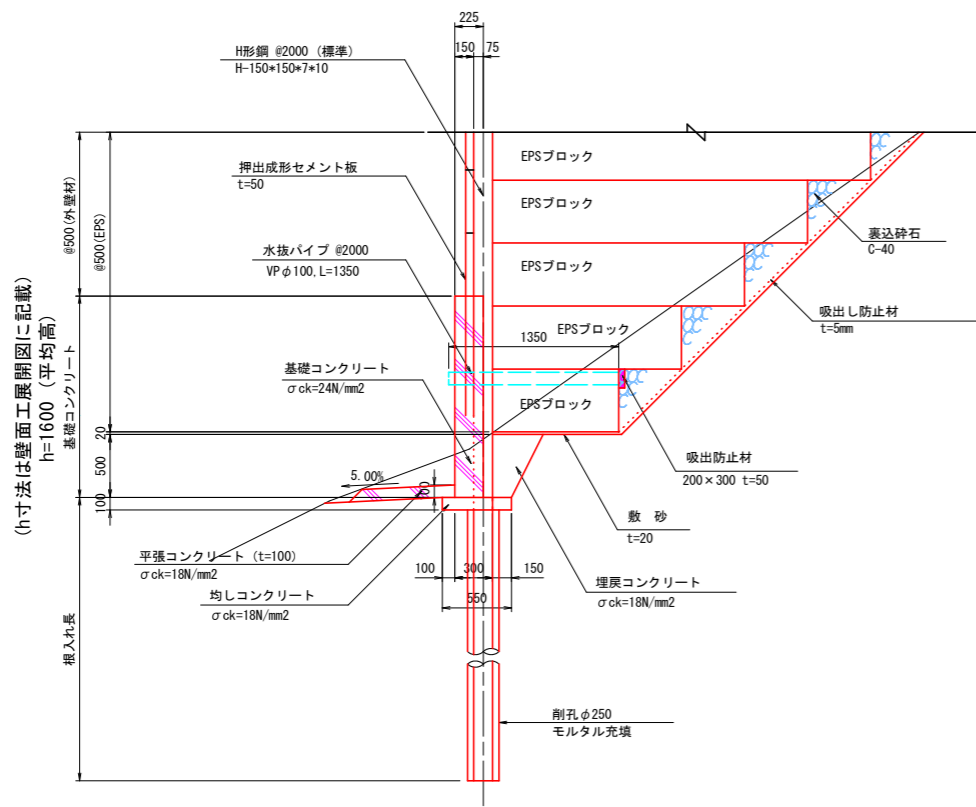
実施設計図面

工事名	R2阿土 阿南筋数日和佐線		
路線名等	阿南・十八女 道路改良工事 (3)		
工事箇所	阿南市十八女町大屋 (第3分割)		
図面名	軽量盛土工構造図 (4)		
縮尺	図示	図面番号	13 / 19
会社名			
事業者名	徳島県南部総合農政局農土整備部(阿南)		

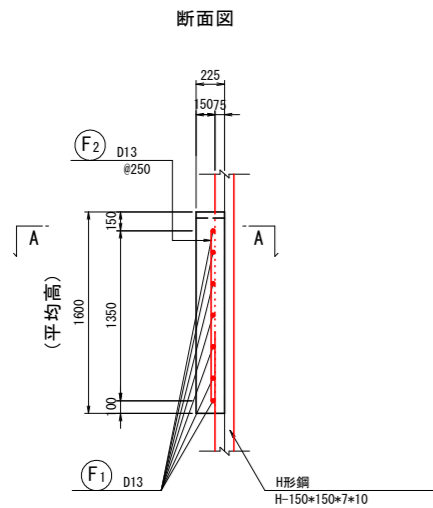
軽量盛土工構造図(5)

(基礎工標準図)

基礎工断面図 S=1:30

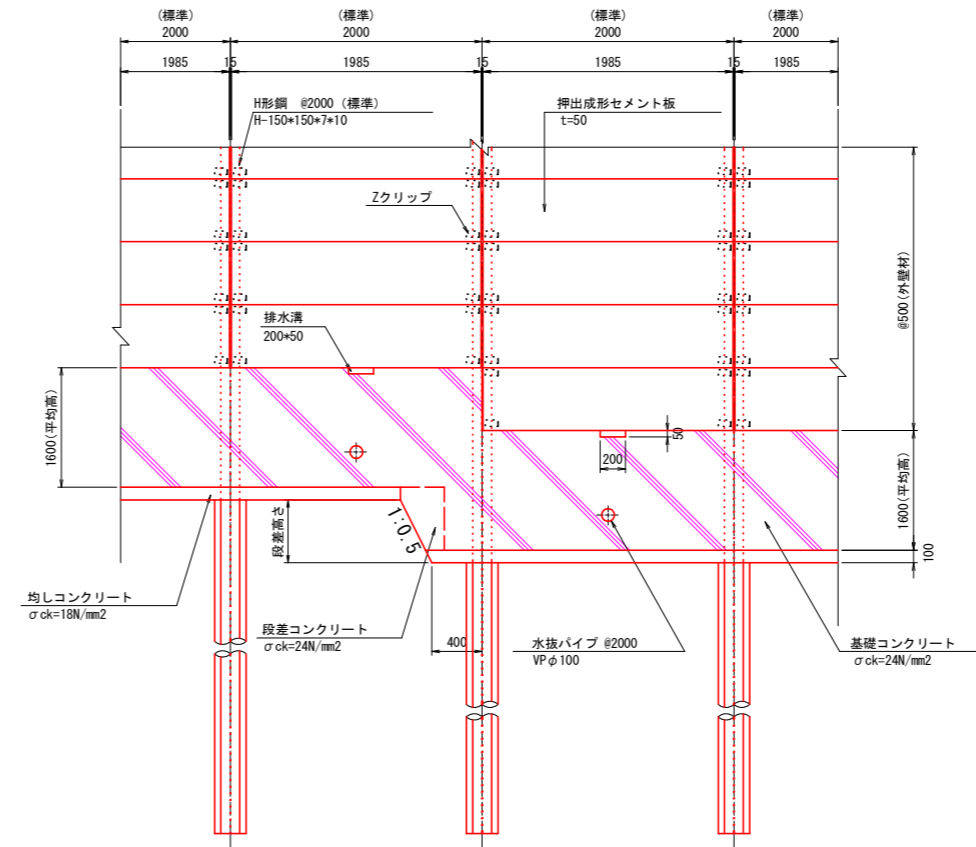


基礎工配筋図 S=1:30

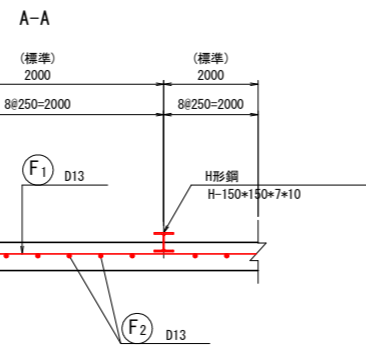
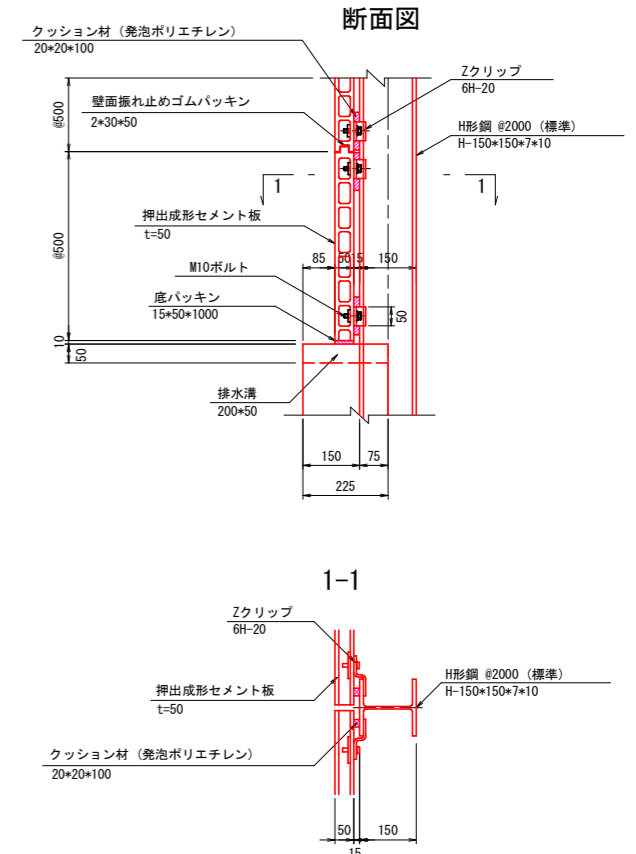


※ 基礎コンクリート壁高は平均長を示す。

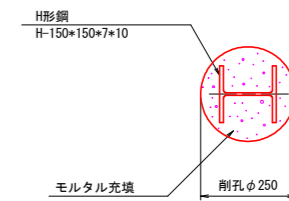
基礎工正面図 S=1:30



外壁材取付詳細図 S=1:10



削孔部断面図 S=1:10



鉄筋加工表 10.0m当り

種別	形式	径 (mm)	本数 (本)	長さ (mm)	L1 (mm)	L2 (mm)	L3 (mm)	L4 (mm)
F1	1	D13	7	10000	10000			
F2	1	D13	35	1170	1170			

鉄筋質量表 (材質:SD345) 10.0m当り

種別	径 (mm)	長さ (mm)	本数 (本)	単位質量 (kg/m)	1本当り質量 (kg)	質量 (kg)	摘要
F1	D13	10000	7	0.995	9.950	69.65	—
F2	D13	1170	35	0.995	1.164	40.740	— (平均長)
						D13	110.390 kg
						総質量	110.390 kg

実施設計図面

工事名	R2阿土 阿南笹敷日和佐線		
路線名等	阿南・十八女 道路改良工事(3)		
工事箇所	阿南市十八女町大屋(第3分割)		
図面名	軽量盛土工構造図(5)		
縮尺	図示	図面番号	14 / 19
会社名			
事業者名	徳島県南部総合県民局県土整備部<阿南>		

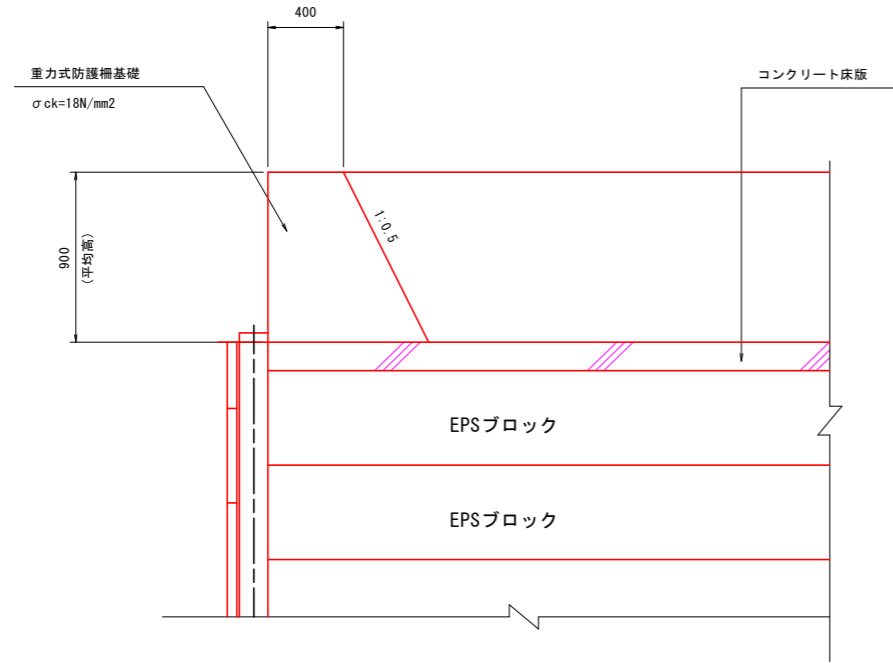
軽量盛土工構造図(9)

S=1/20

(防護柵基礎詳細図)

重力式防護柵基礎部材取付詳細図

断面図

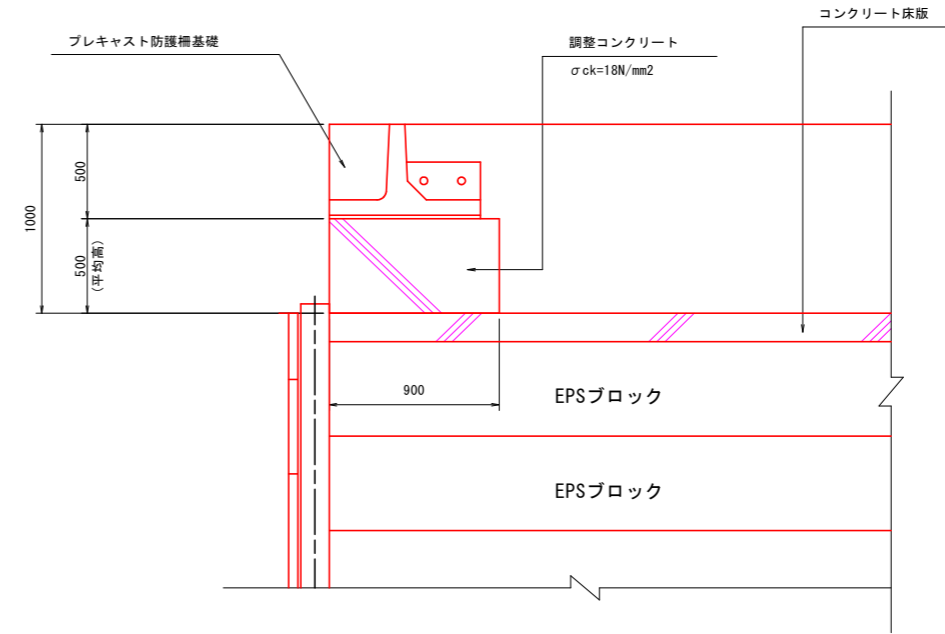


形状寸法表

形状寸法表		摘要
重力式防護柵基礎		
施工延長 L (m)	0.0	
展開面積 A (m ²)	0.0	展開面積は、CADより求積
平均壁高 h (m)	0.0	= 展開面積 / 施工延長
目地材 N (箇所)	0.0	= 10.0mに1箇所設置

プレキャスト防護柵基礎

断面図



形状寸法表

形状寸法表		摘要
プレキャスト防護柵基礎		
施工延長 L (m)	0.0	
調整コンクリート		
施工延長 L (m)	20.0	※横断管渠部除く
展開面積 A (m ²)	25.10	展開面積は、CADより求積
平均壁高 h (m)	1.26	= 展開面積 / 施工延長
目地材 N (箇所)	2	= 10.0mに1箇所設置

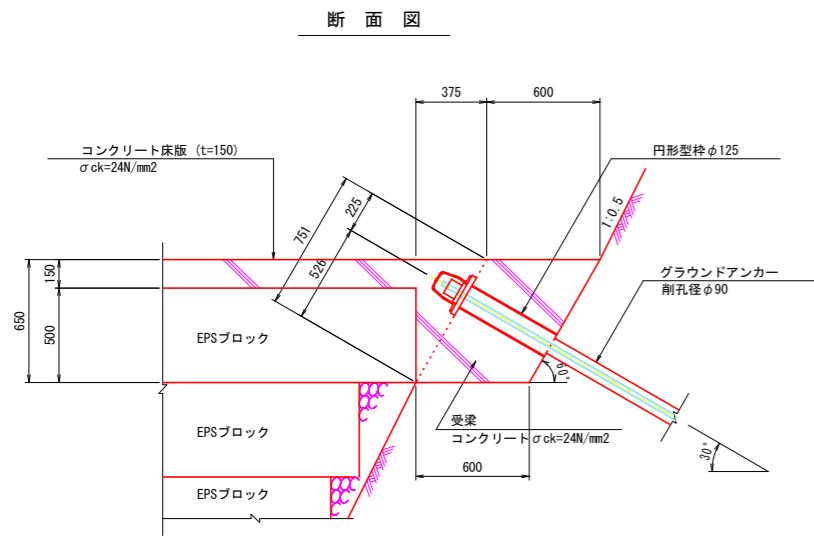
実施設計図面

工事名	R2阿土 阿南警察日和佐線 阿南・十八女 道路改良工事(3)		
路線名等	阿南警察日和佐線		
工事箇所	阿南市十八女町大屋(第3分割)		
図面名	軽量盛土工構造図(9)		
縮尺	S=1/20	図面番号	15 / 19
会社名			
事業者名	徳島県南部総合県民局県土整備部<阿南>		

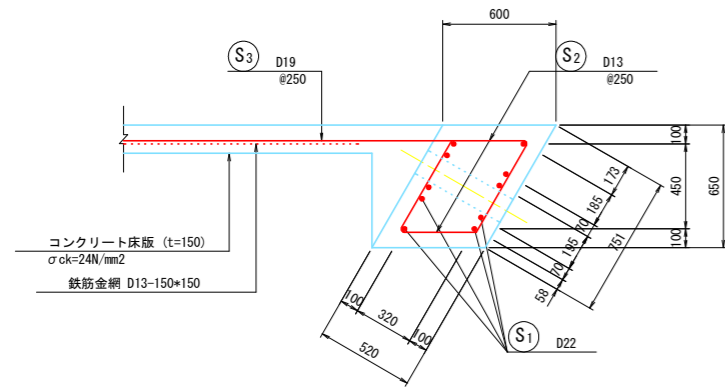
軽量盛土工構造図(6)

(アンカー受梁標準図)
(背面部鉄筋挿入工標準図)

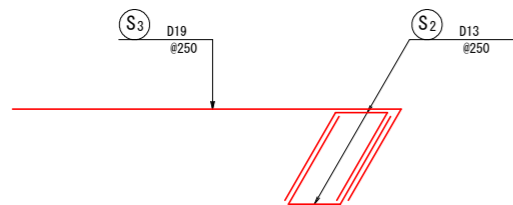
アンカー受梁 S=1/20



配筋図 (Reinforcement diagram)



鉄筋組立図 (Reinforcement assembly diagram)



鉄筋加工表 (Reinforcement processing table)

10.0m当り

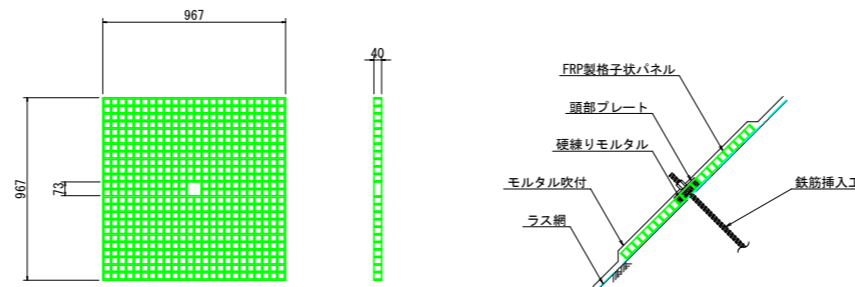
種別	形式	径	本数	長さ	L1	L2	θ
S1	2	D22	10	10000	10000		
S2	1	D13	80	1530	410	560	60
S3	3	D19	40	2390	1843	543	60

鉄筋質量表 (Reinforcement mass table)

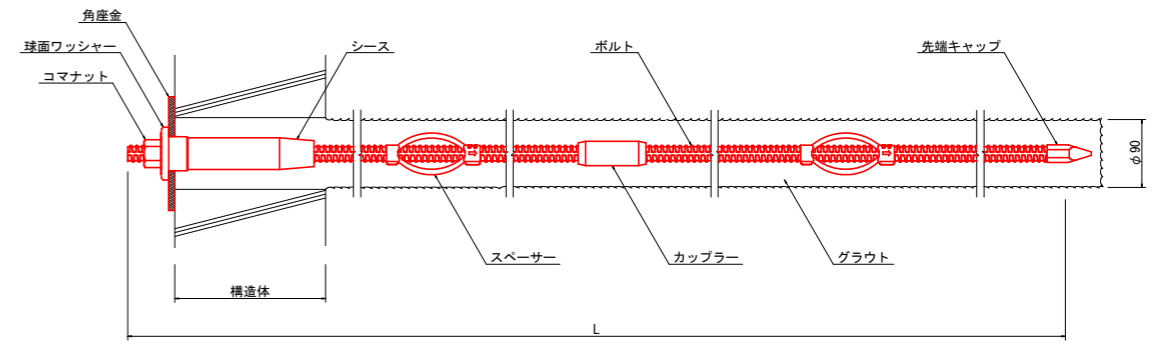
(材質: SD345) 10.0m当り

種別	径	長さ	本数	単位質量	1本当り質量	質量	摘要
S1	D22	10000	10	3.040	30.400	304.000	
S2	D13	1530	80	0.995	1.522	121.760	
S3	D19	2390	40	2.250	5.378	215.120	
						D22	304.000 kg
						D19	215.120 kg
						D13	121.760 kg
						総質量	640.880 kg

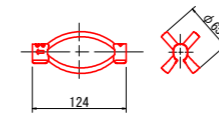
FRP製格子状パネル S=1/20



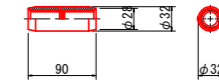
背面部鉄筋挿入工 S=1/5



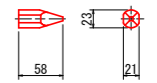
スペーサー



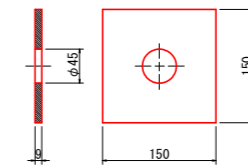
カップラー



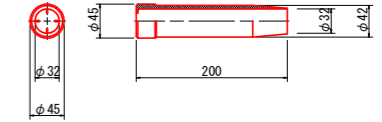
先端キャップ



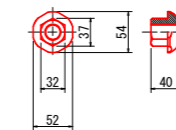
角座金



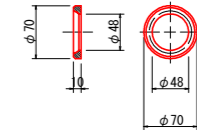
シース



コマナット



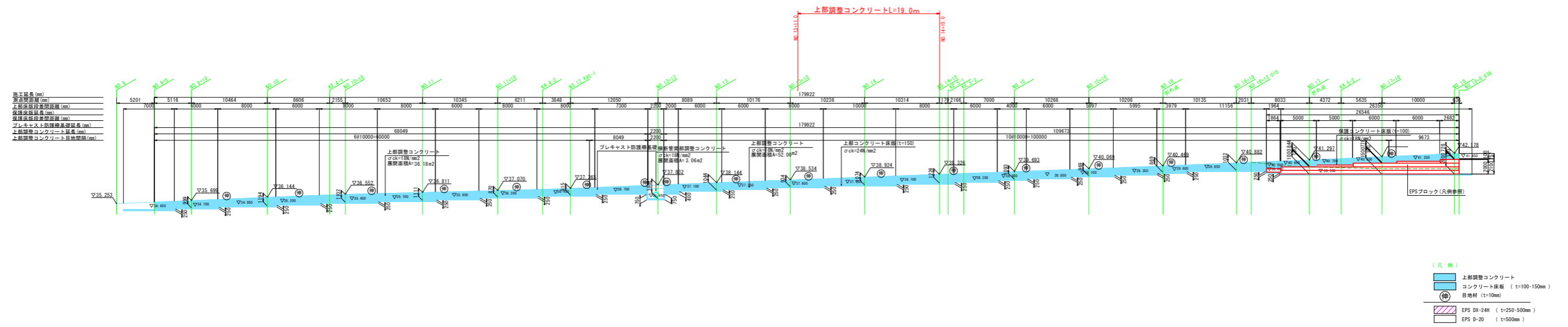
球面ワッシャー



実施設計図面

工事名	R2阿土 阿南筋数日和佐線		
路線名等	阿南筋数日和佐線		
工事箇所	阿南市十八女町大屋(第3分割)		
図面名	軽量盛土工構造図(6)		
縮尺	図示	図面番号	16 / 19
会社名			
事業者名	徳島県南部総合県民局県土整備部<阿南>		

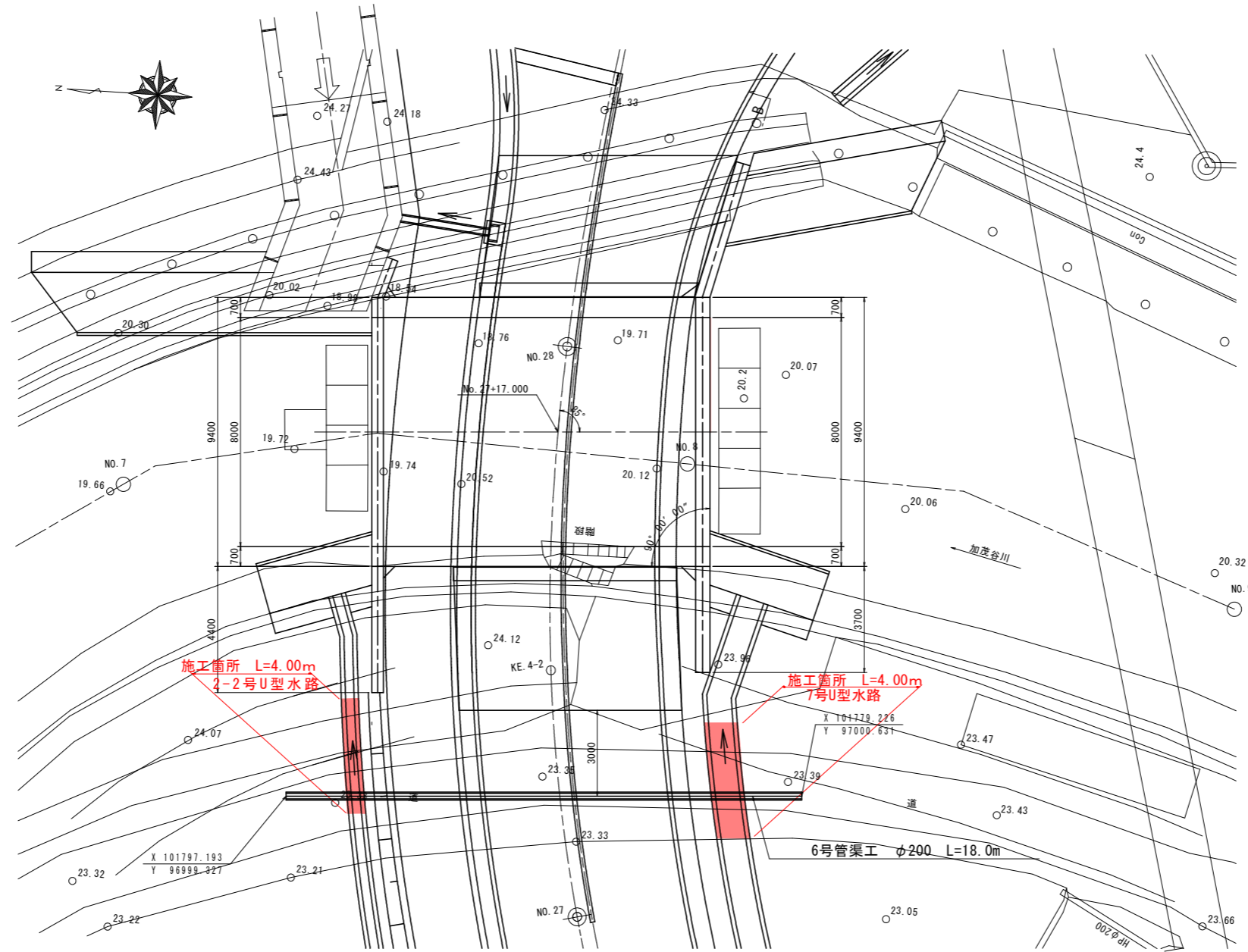
プレキャスト防護柵基礎工展開図 S=1/200



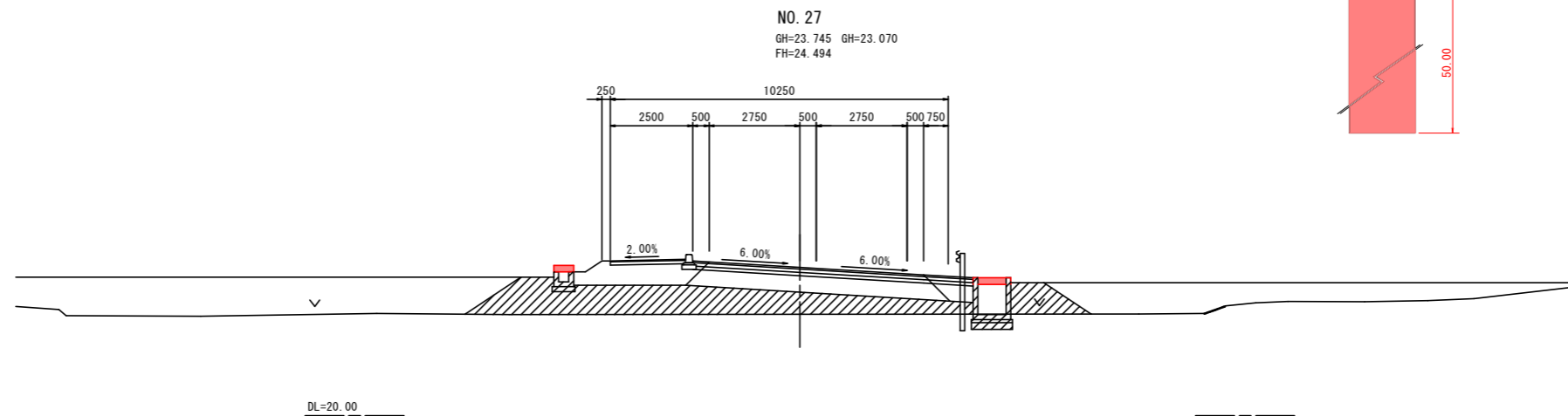
実施設計図面

工事名	R2阿土 阿南警察日和台線 阿南十八区 道路改良工事 (3)		
路線名等	阿南警察日和台線		
工事箇所	阿南市十八女町大塚 (第3分劃)		
図面名	プレキャスト防護柵基礎工展開図		
縮尺	S=1/200	図面番号	17 / 19
会社名			
事業者名	徳島県南警察組合員防犯工務部(阿南)		

平面図



横断図 S=1:100

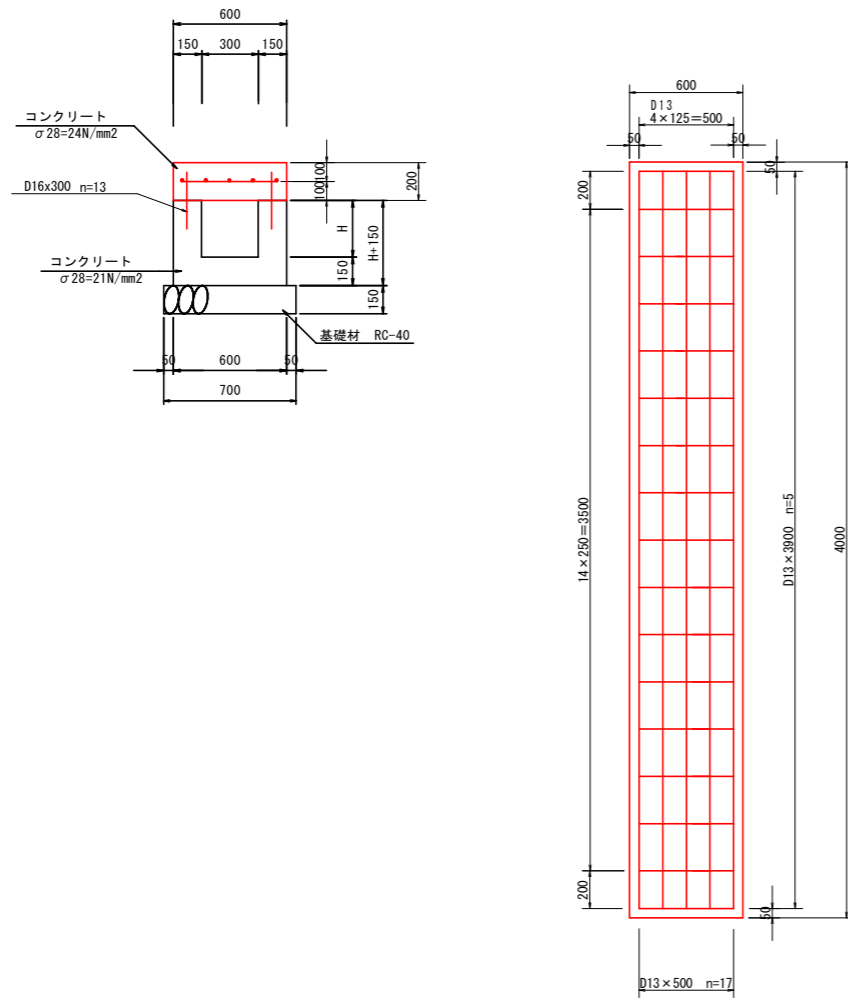


実施設計図面

工事名	R2阿土 阿南驚敷日和佐線 阿南・十八女 道路改良工事 (3)		
路線名等	阿南驚敷日和佐線		
工事箇所	阿南市十八女町大屋 (第3分割)		
図面名	平面図・横断図		
縮尺	1:100	図面番号	18 / 19
会社名			
事業者名	徳島県南部総合県民局県土整備部<阿南>		

構造図

2-2号U型水路 S=1:20

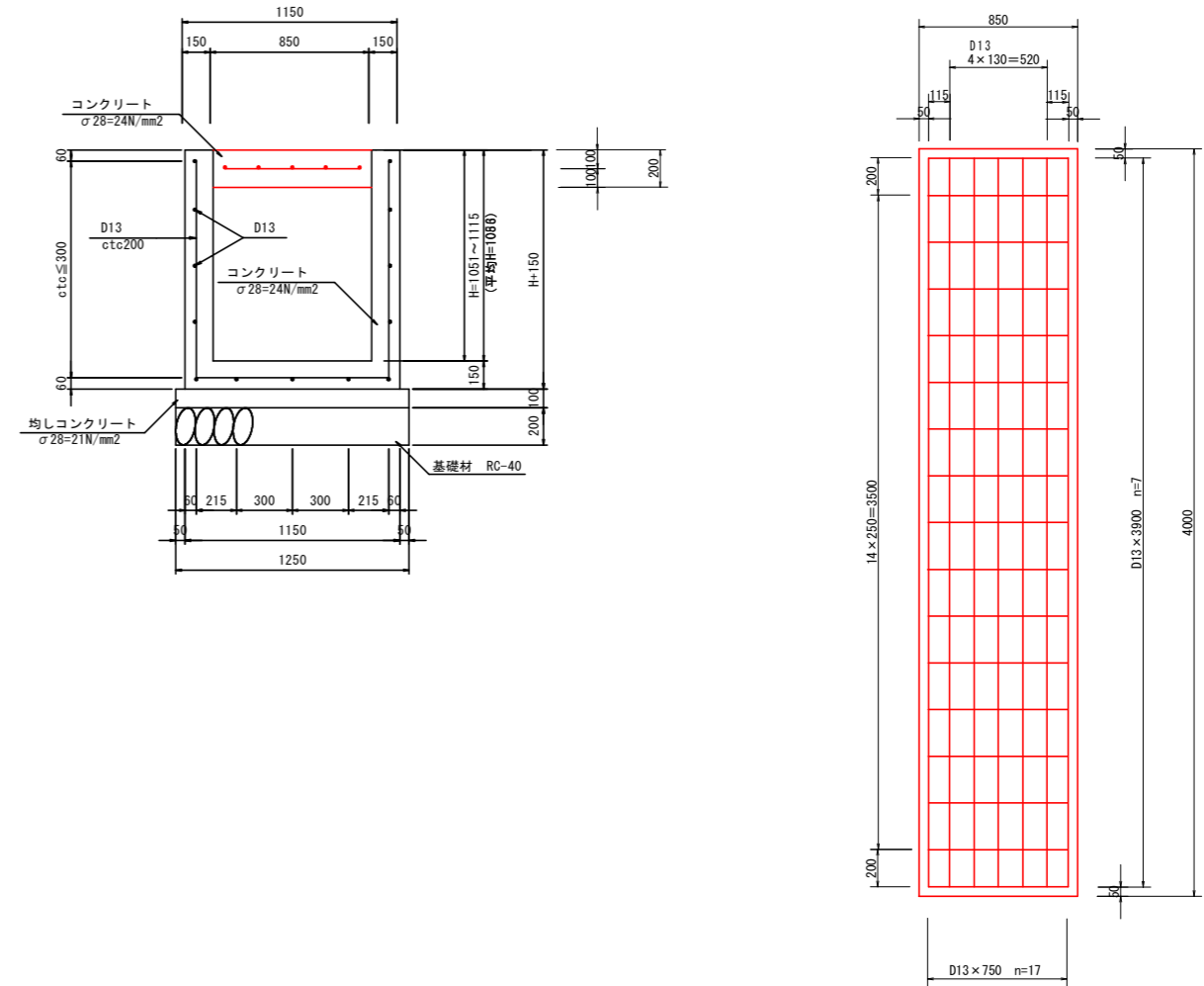


2-2号U型水路

1.0箇所当り

名称	規格	単位	算式	数量
コンクリート	$\sigma_{ck} \geq 24N/mm^2$	m ³	$0.6 \times 0.2 \times 4.00$	0.48
型枠	鉄筋構造物	m ²	$0.2 \times 4.00 \times 2.0 + 0.6 \times 0.2 \times 2.0$	1.84
鉄筋D16	SD345	kg	$0.30 \times 26 \times 1.56$	12.17
鉄筋D13	SD345	kg	$(0.5 \times 17.0 + 3.90 \times 5.0) \times 0.995$	27.86
埋設型枠		m ²	0.6×4.00	2.40

7号U型水路 S=1:20



7号U型水路

1.0箇所当り

名称	規格	単位	算式	数量
コンクリート	$\sigma_{ck} \geq 24N/mm^2$	m ³	$0.85 \times 0.2 \times 4.00$	0.68
型枠	鉄筋構造物	m ²	$0.2 \times 0.85 \times 2.0$	0.34
鉄筋D13	SD345	kg	$(0.75 \times 17.0 + 3.90 \times 7.0) \times 0.995$	39.85
埋設型枠		m ²	0.85×4.00	3.40

実施設計図面

工事名	R2阿土 阿南麓数日和佐線 阿南・十八女 道路改良工事(3)		
路線名等	阿南麓数日和佐線		
工事箇所	阿南市十八女町大屋(第3分割)		
図面名	構造図		
縮尺	1:20	図面番号	19 / 19
会社名			
事業者名	徳島県南部総合県民局県土整備部<阿南>		